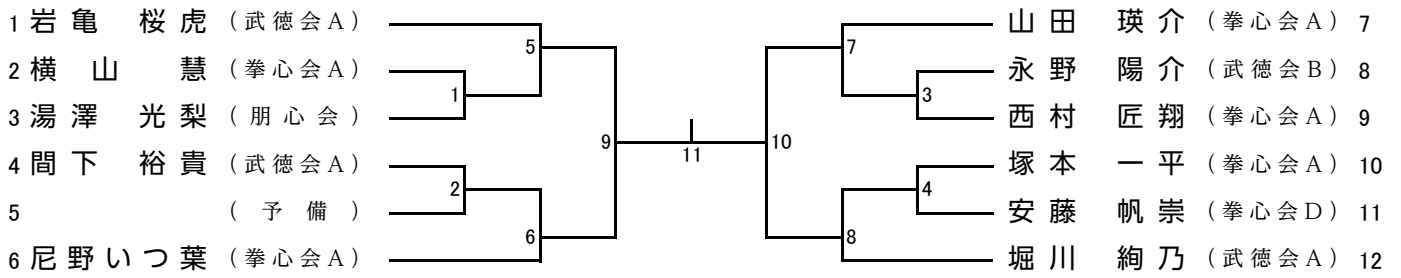


# (1) 幼児（年中・年長のみ）形

出場者数 : 11名

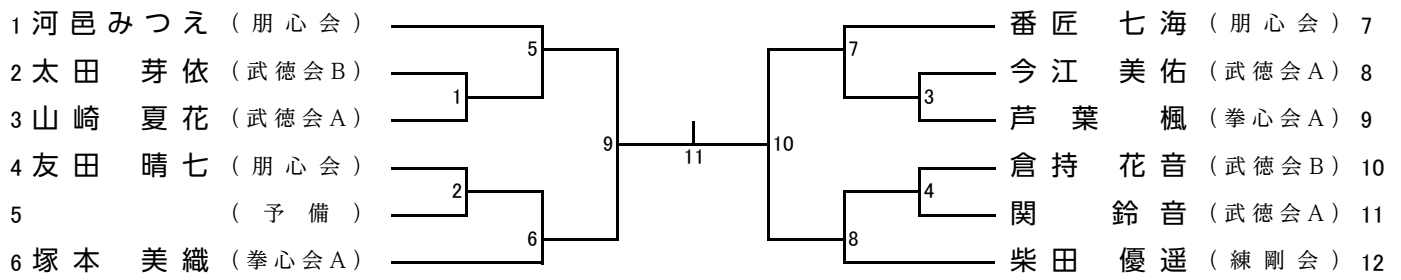
表彰者数 : 4



## (2)小学1、2年生女子形

出場者数 : 11名

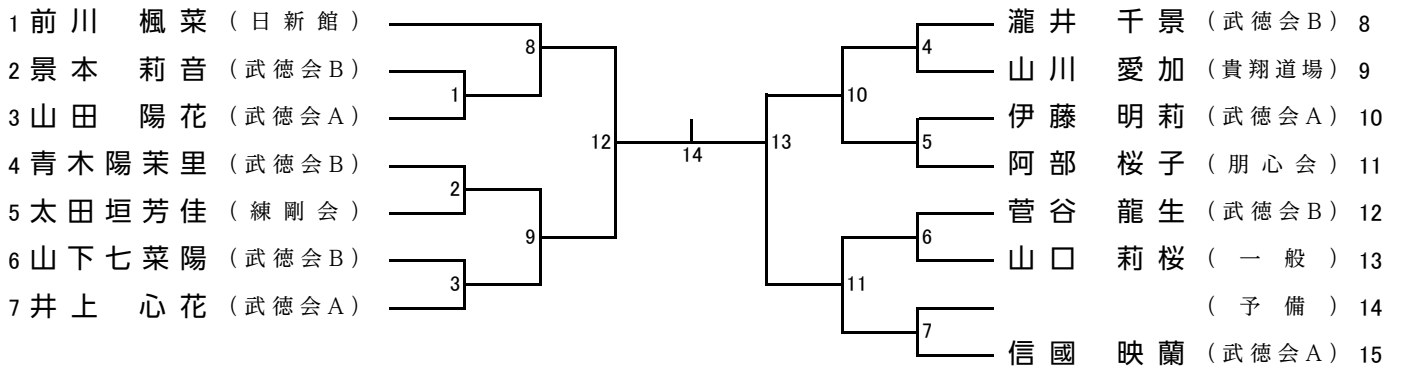
表彰者数 : 4



# (3)小学3、4年生女子 形

出場者数 : 14名

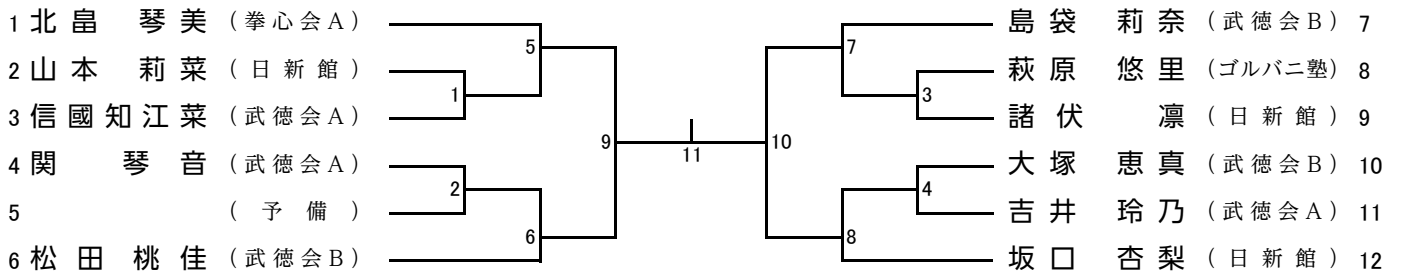
表彰者数 : 4



# (4)小学5、6年生女子 形

出場者数 : 11名

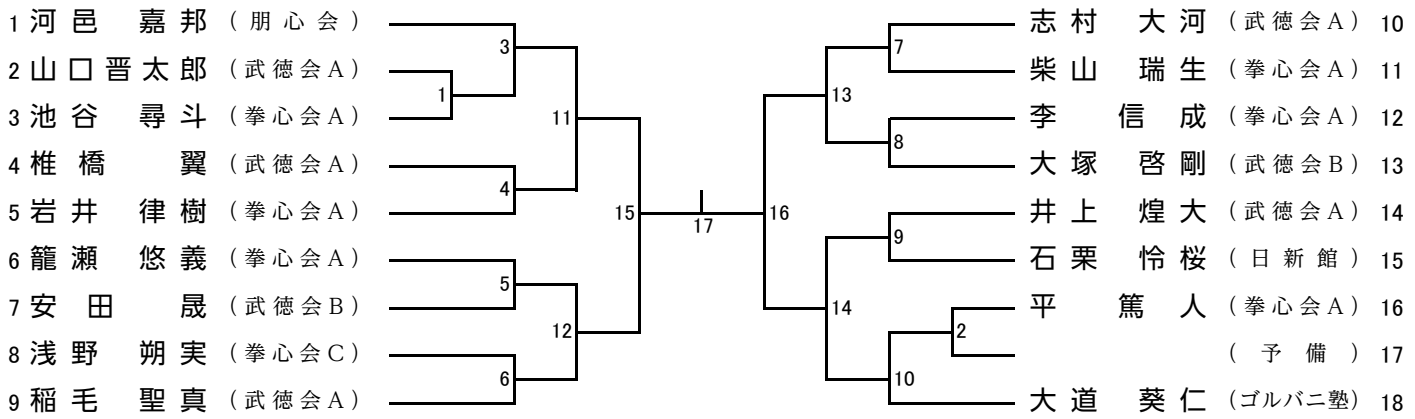
表彰者数 : 4



# (5)小学1年生男子形

出場者数 : 17名

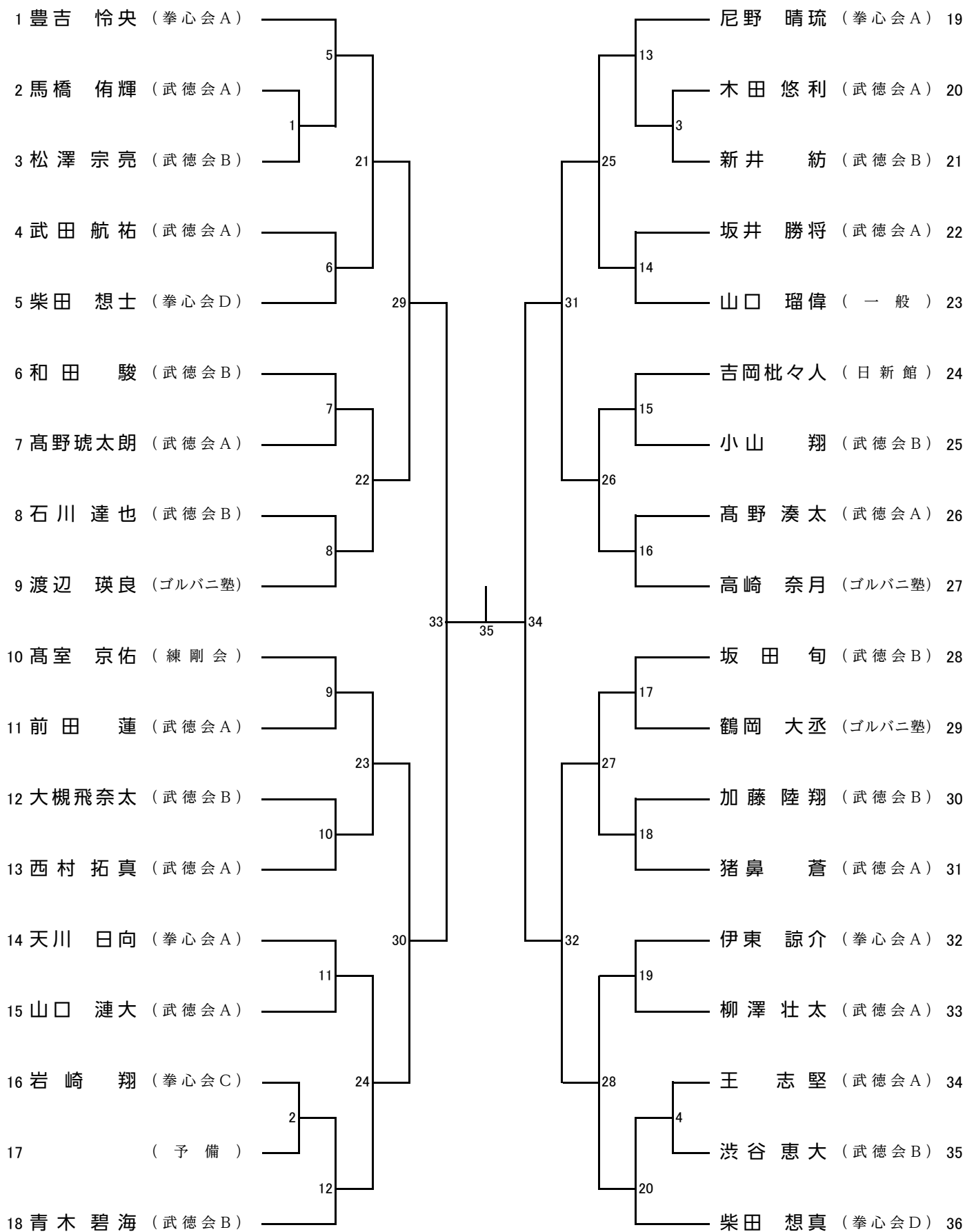
表彰者数 : 4



# (6)小学2年生男子 形

出場者数 : 35名

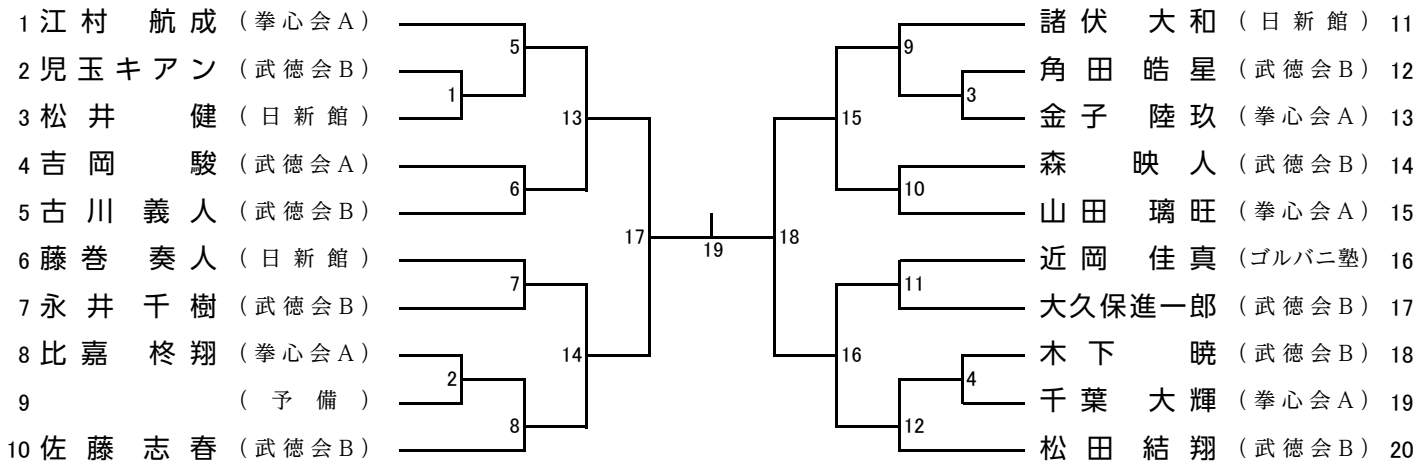
表彰者数 : 8



# (7)小学3年生男子 形

出場者数 : 19名

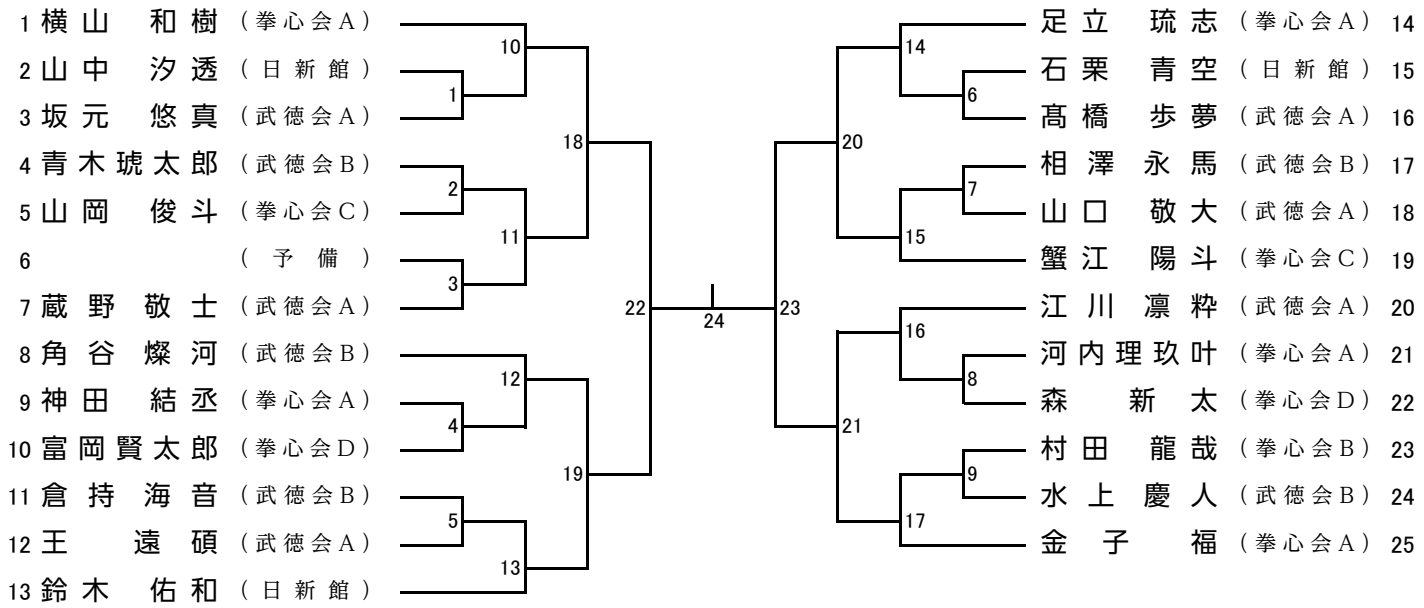
表彰者数 : 4



# (8)小学4年生男子 形

出場者数 : 24名

表彰者数 : 4

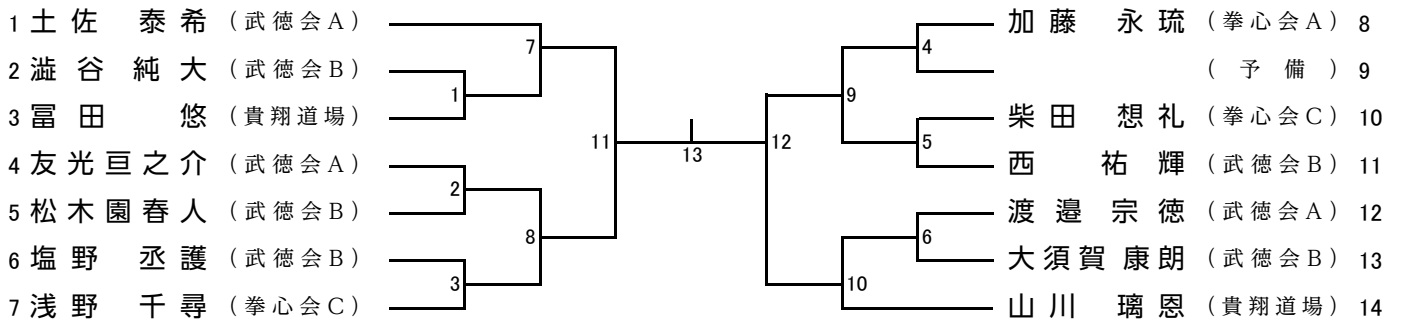




# (9)小学5年生男子 形

出場者数 : 13名

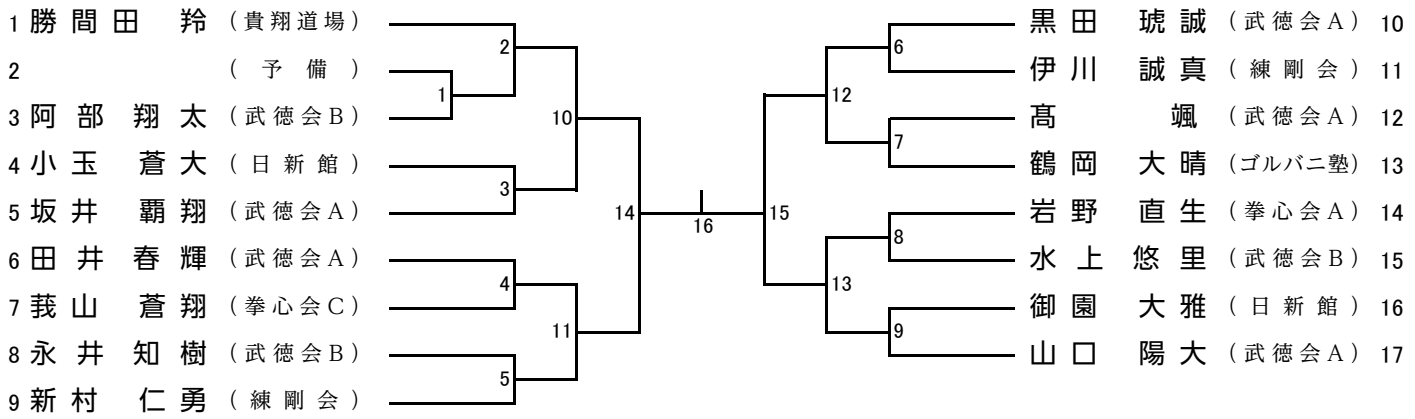
表彰者数 : 4



# (10)小学6年生男子 形

出場者数 : 16名

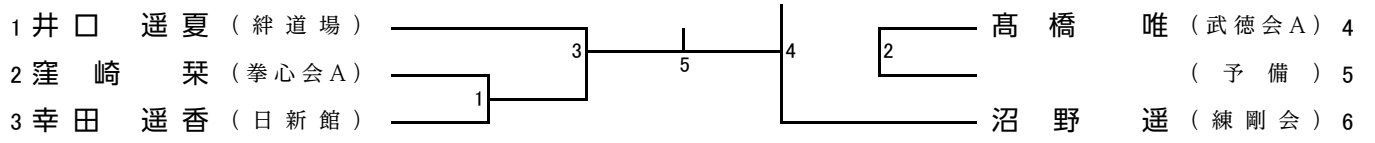
表彰者数 : 4



# (11)中学生女子形

出場者数 : 5名

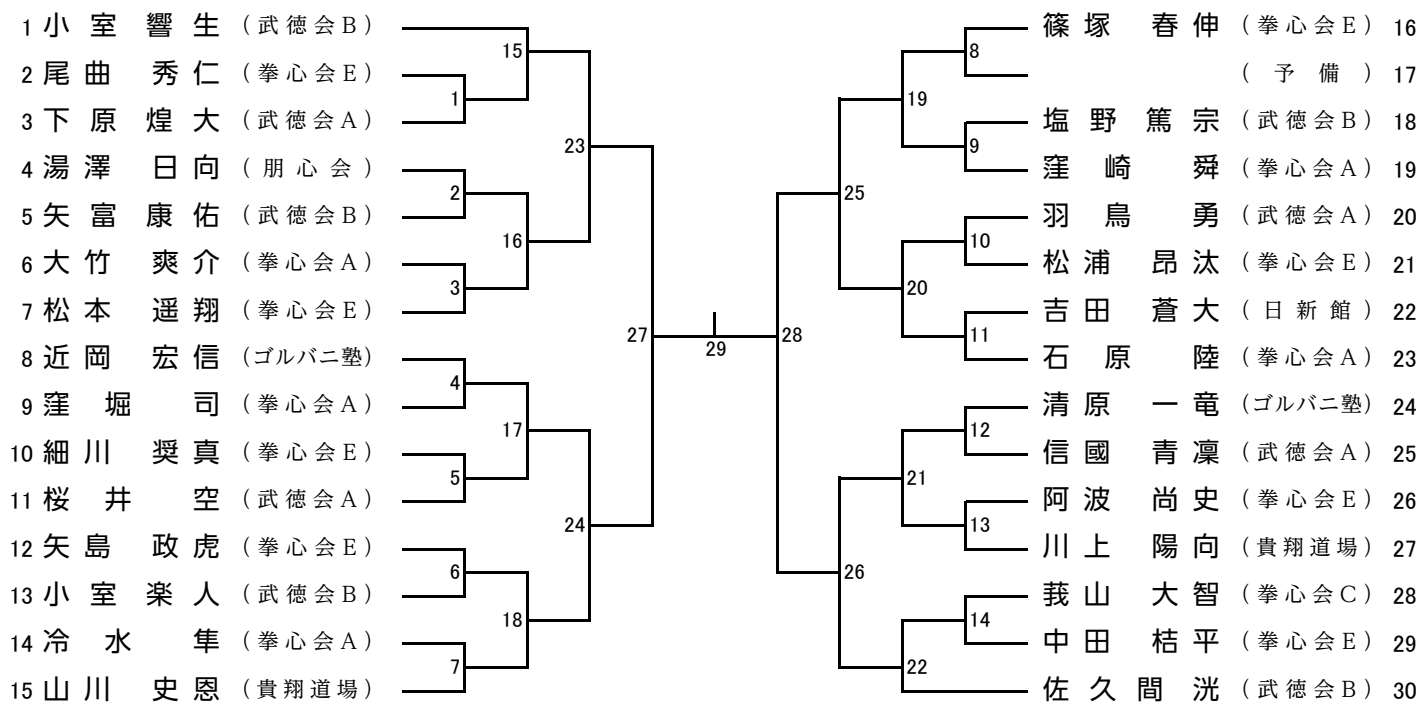
表彰者数 : 2



# (12)中学生男子 形

出場者数 : 29名

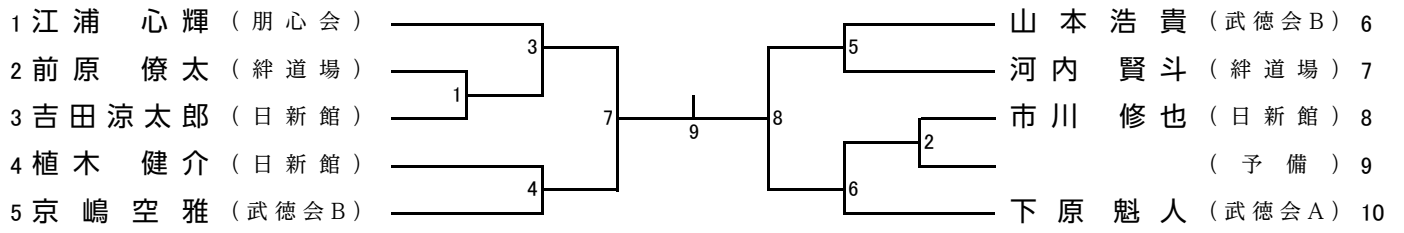
表彰者数 : 4



# (13)少年男子 形

出場者数 : 9名

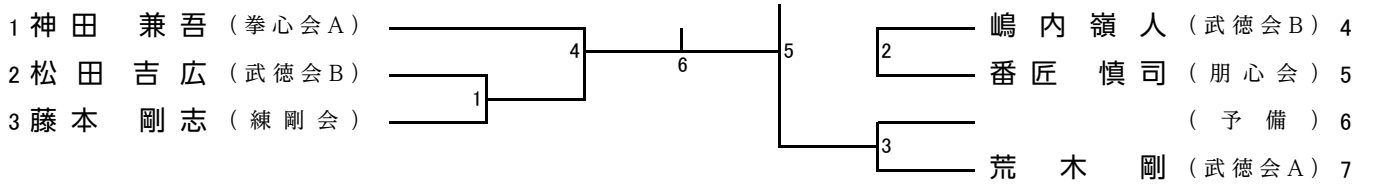
表彰者数 : 2



# (14)一般男子有級形

出場者数 : 6名

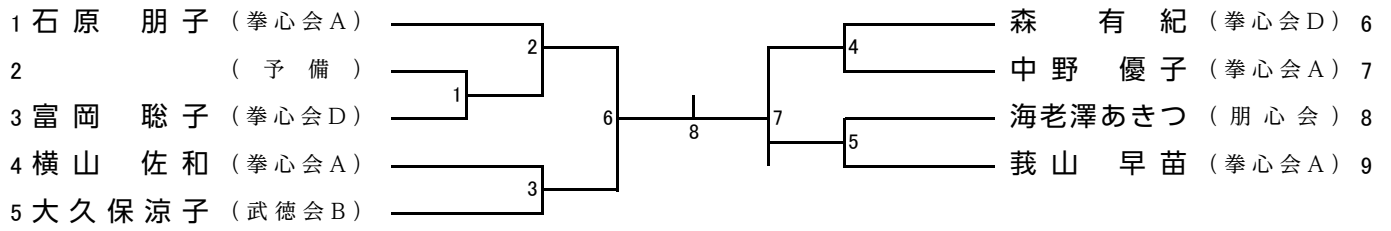
表彰者数 : 2



# (15)シニア女子形

出場者数 : 8名

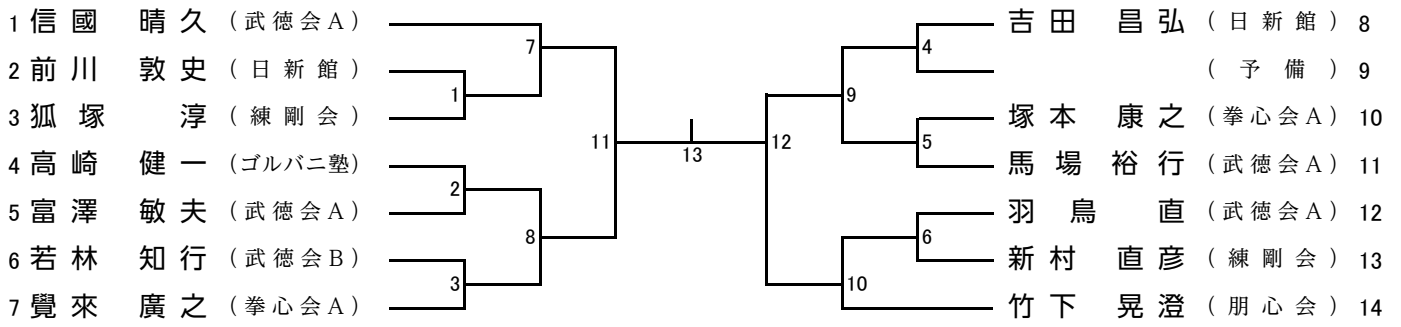
表彰者数 : 2



# (16)シニア男子形

出場者数 : 13名

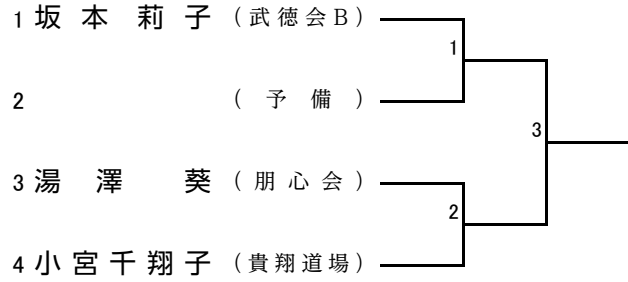
表彰者数 : 2





**(17)女子(少年女子以上)形**

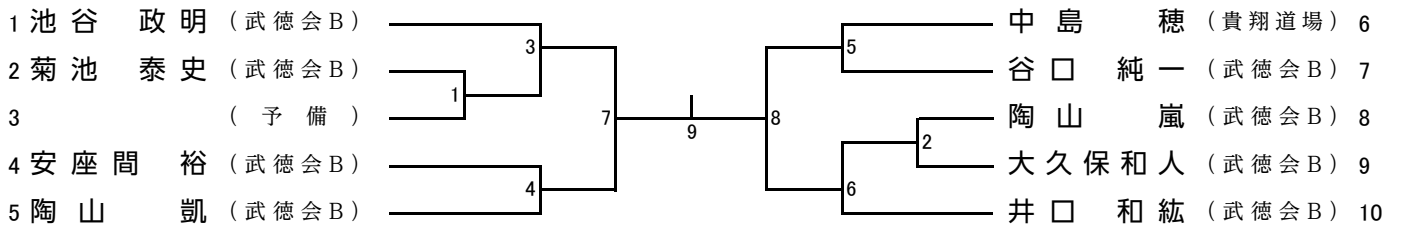
出場者数 : 3名  
表彰者数 : 2



# (18)一般男子有段形

出場者数 : 9名

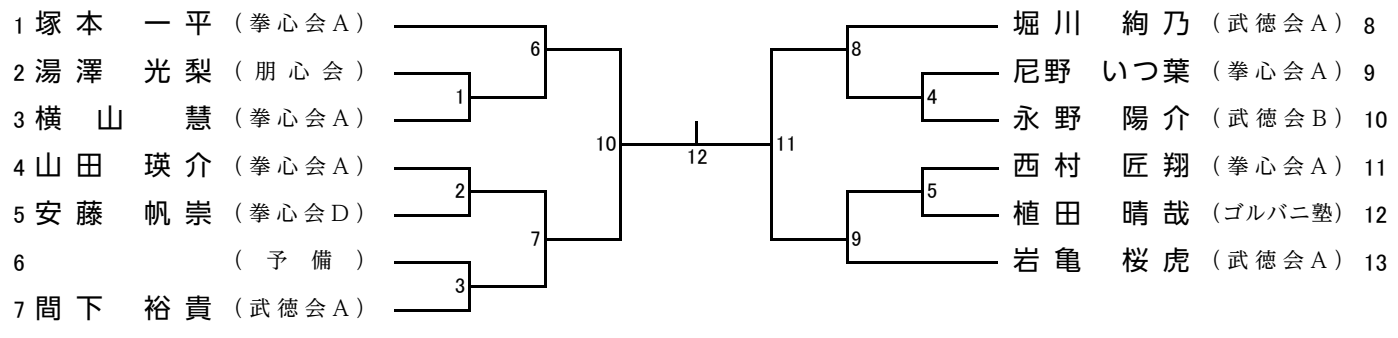
表彰者数 : 2



# (20) 幼児(年中・年長のみ) 組手

出場者数 : 12名

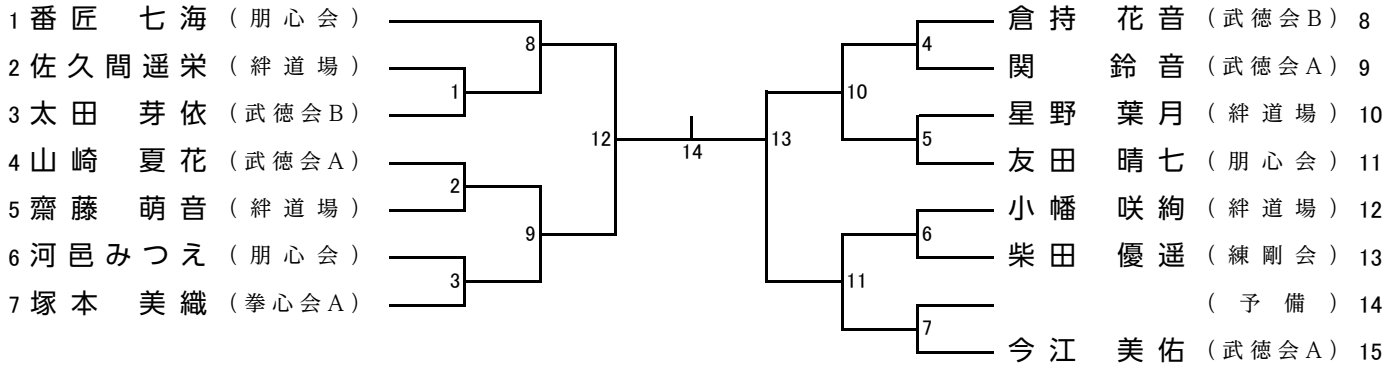
表彰者数 : 4



# (21)小学1、2年生女子 組手

出場者数 : 14名

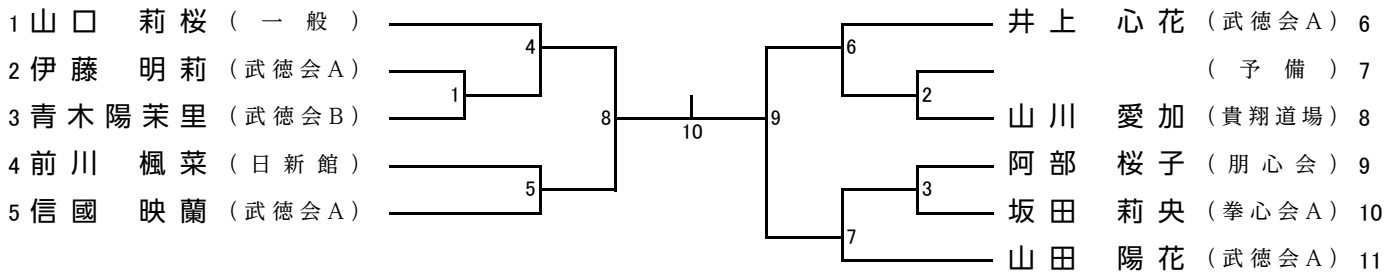
表彰者数 : 4



# (22)小学3、4年生女子 組手

出場者数 : 10名

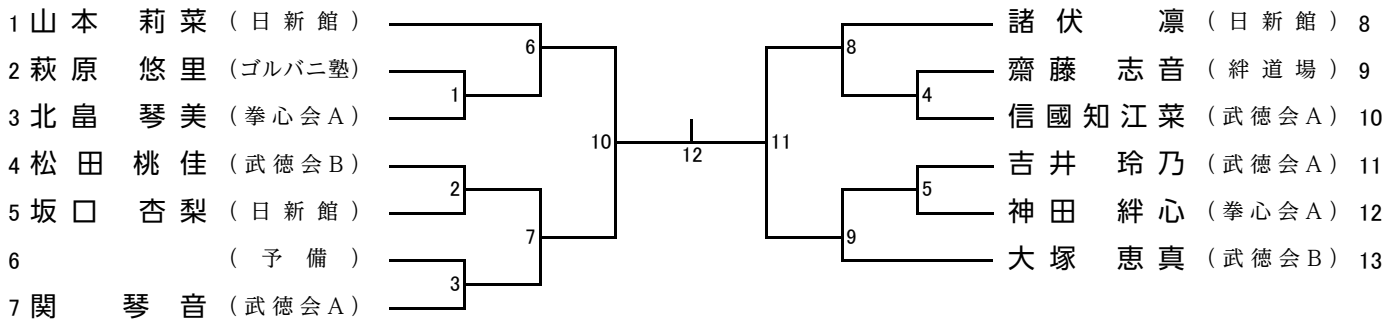
表彰者数 : 4



# (23)小学5、6年生女子 組手

出場者数 : 12名

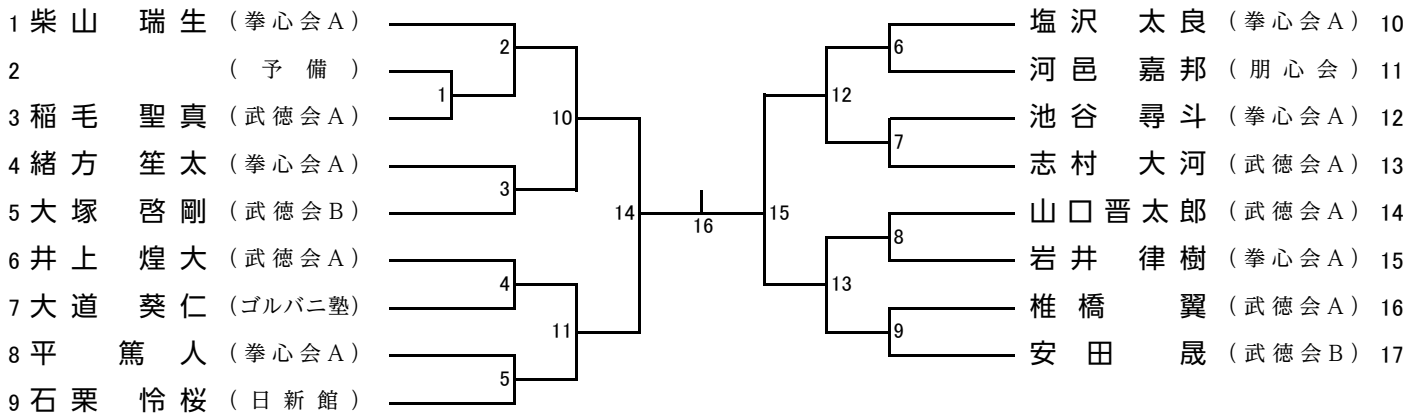
表彰者数 : 4



# (24)小学1年生男子組手

出場者数 : 16名

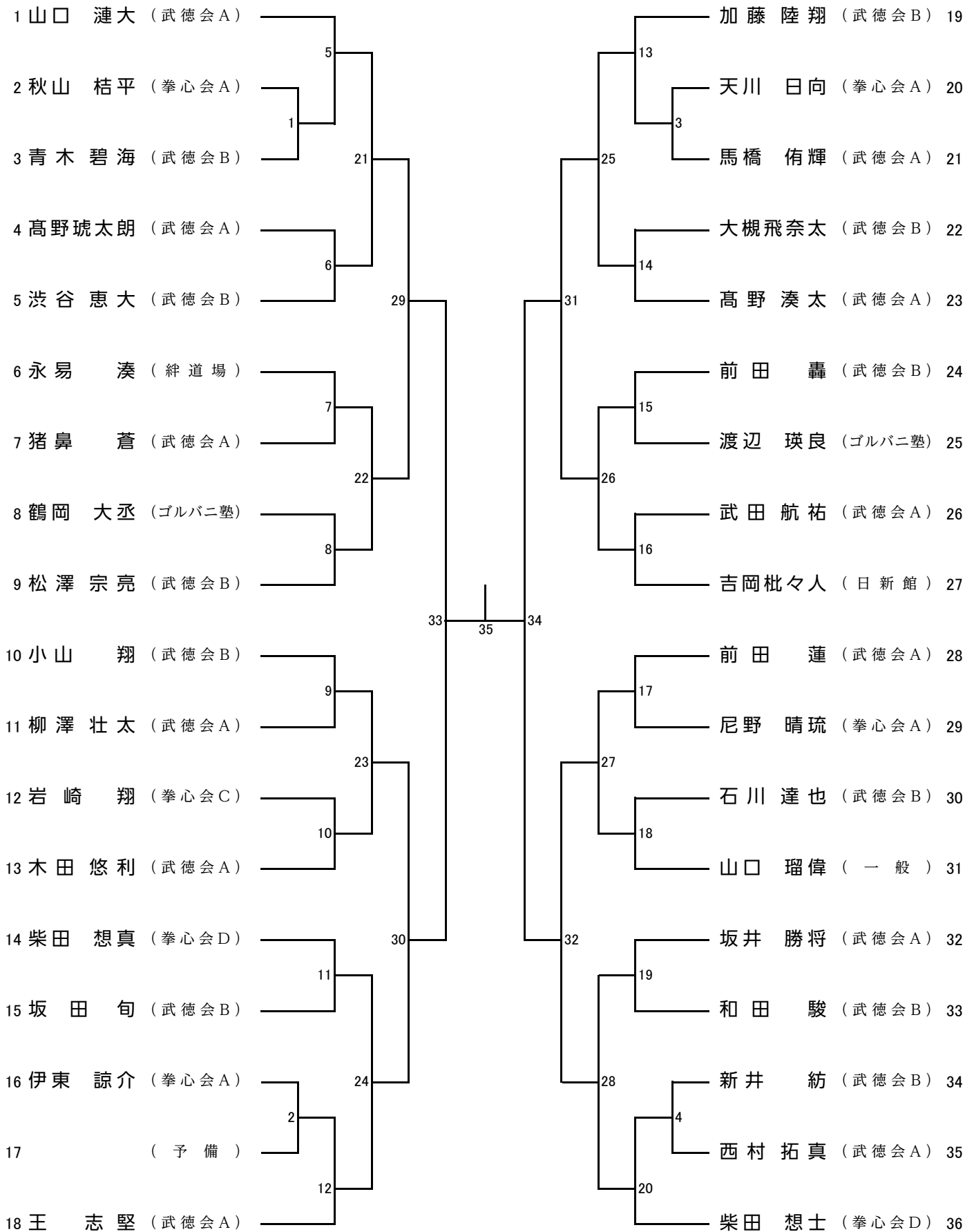
表彰者数 : 4



# (25)小学2年生男子 組手

出場者数 : 35名

表彰者数 : 8

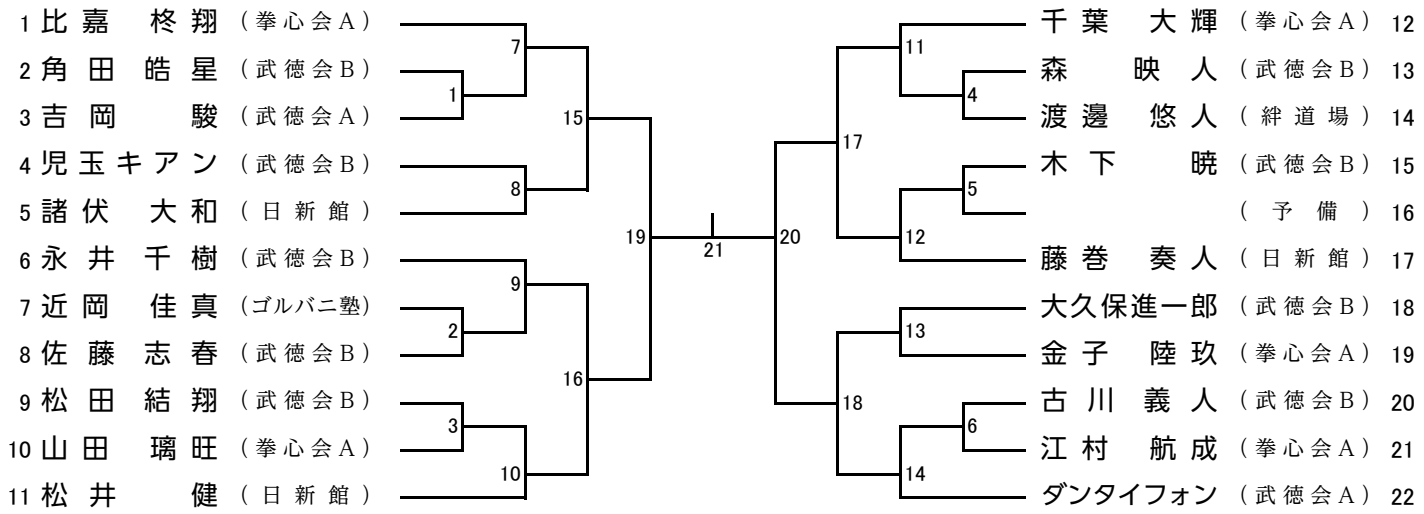




# (26)小学3年生男子 組手

出場者数 : 21名

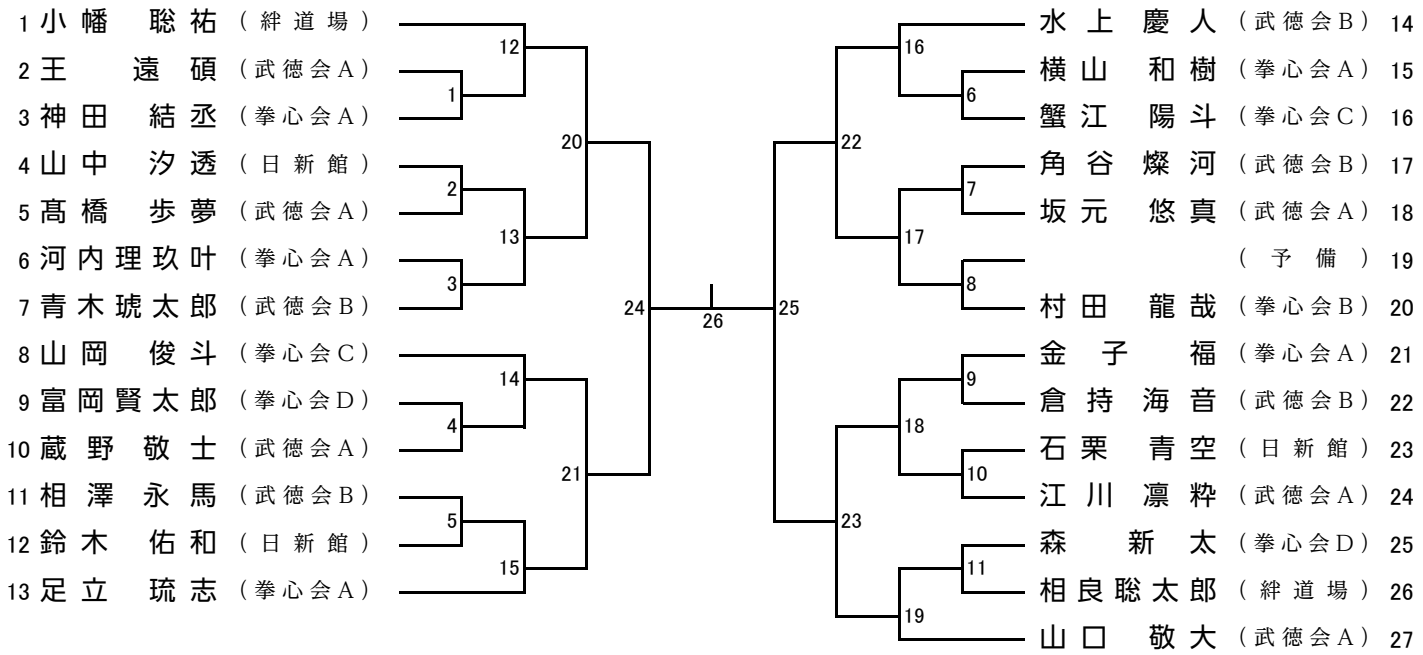
表彰者数 : 4



# (27)小学4年生男子 組手

出場者数 : 26名

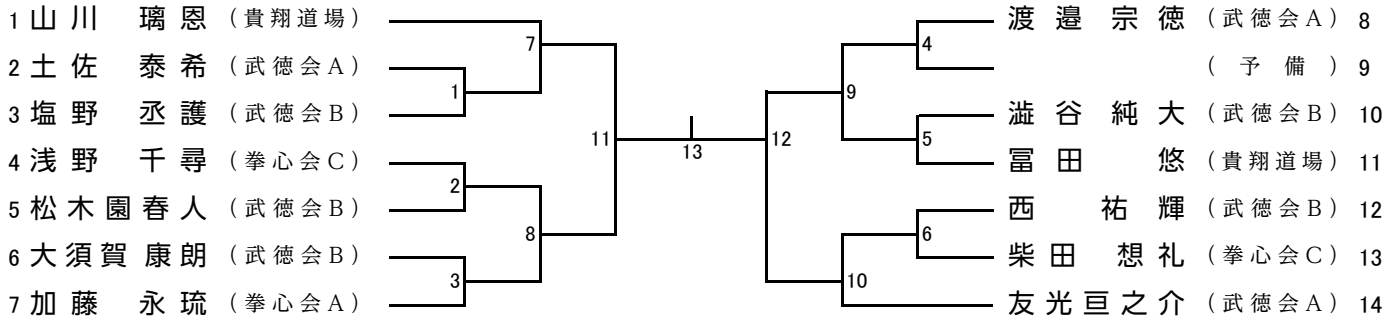
表彰者数 : 4



# (28)小学5年生男子 組手

出場者数 : 13名

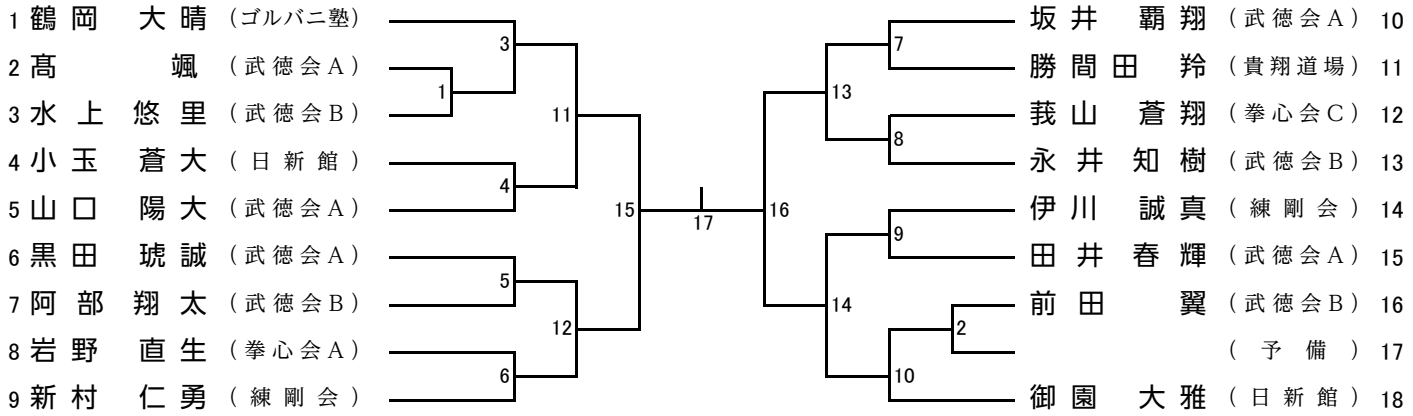
表彰者数 : 4



# (29)小学6年生男子 組手

出場者数 : 17名

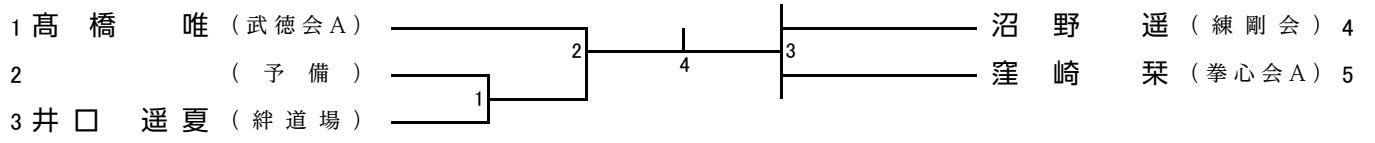
表彰者数 : 4



# (30)中学生女子 組手

出場者数 : 4名

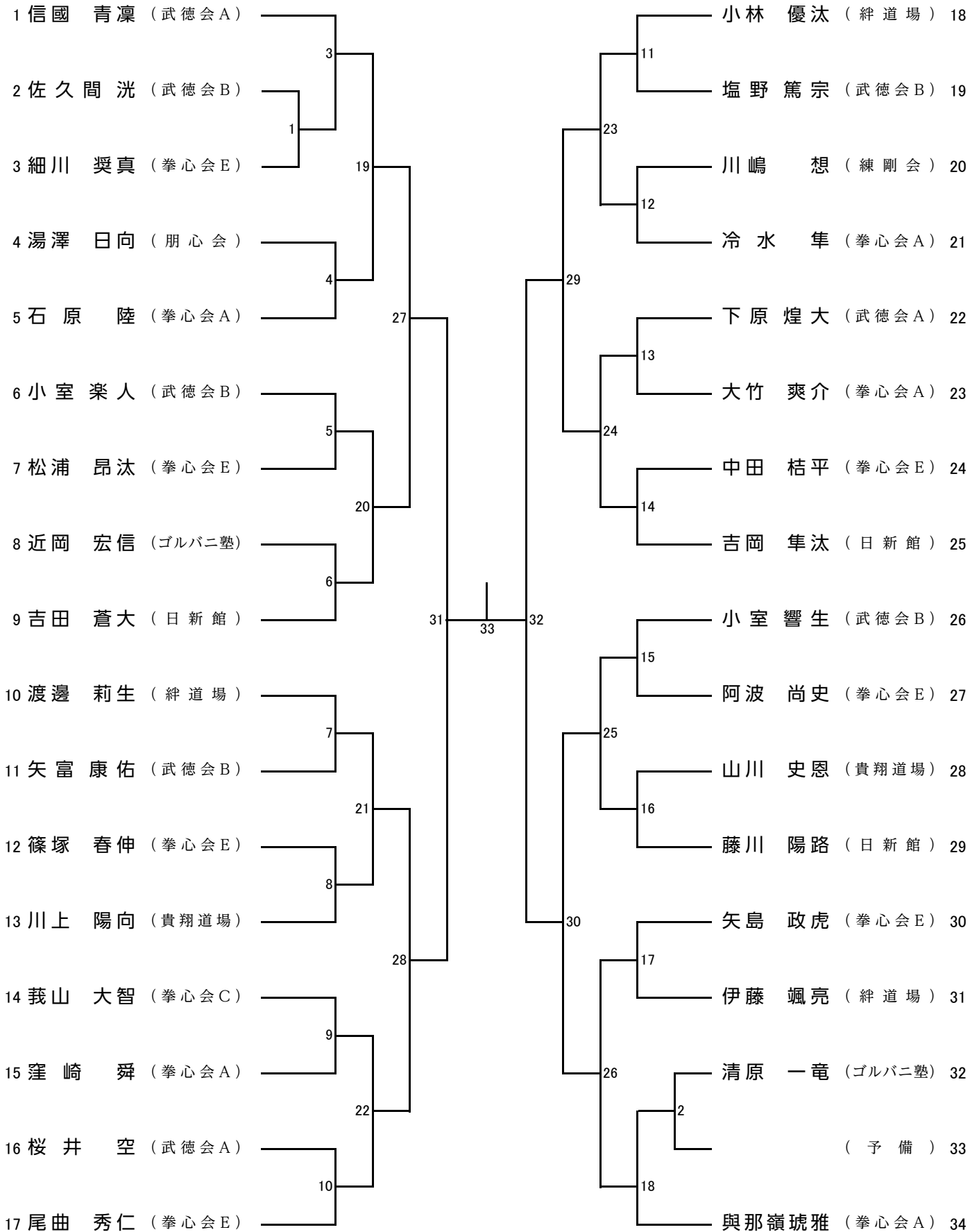
表彰者数 : 2



# (31)中学生男子 組手

出場者数 : 33名

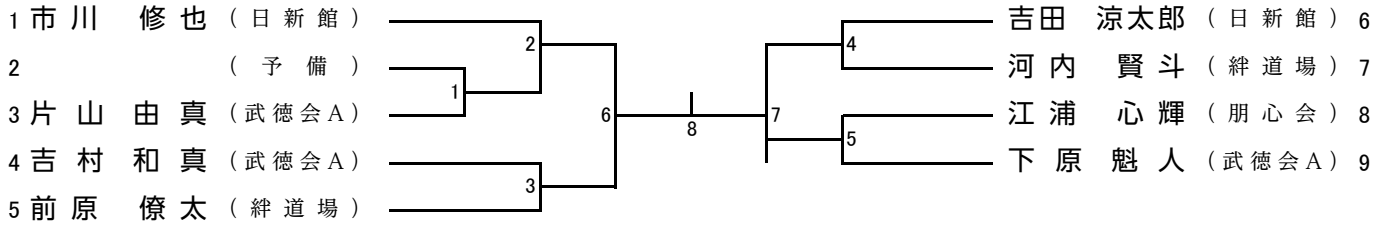
表彰者数 : 8



# (32)少年男子 組手

出場者数 : 8名

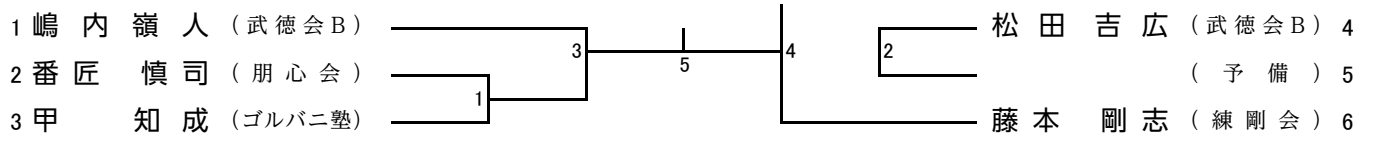
表彰者数 : 2



# (33)一般男子有級 組手

出場者数 : 5名

表彰者数 : 2

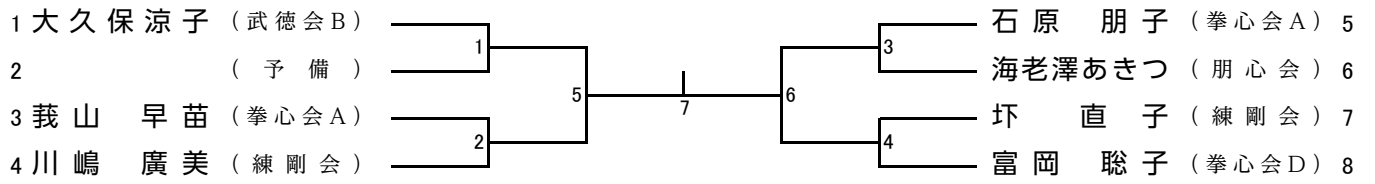




# (34)シニア女子(35歳以上)組手

出場者数 : 7名

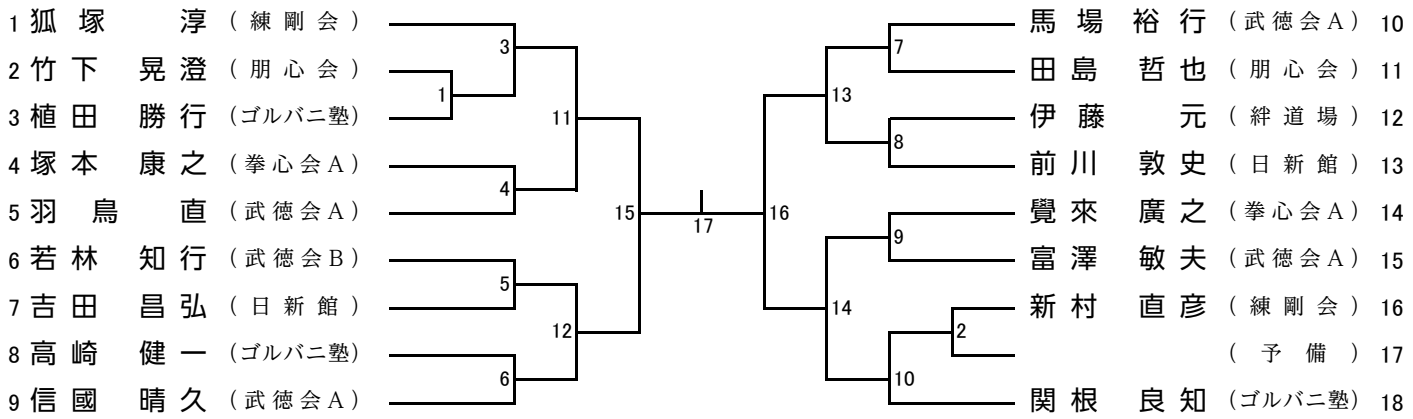
表彰者数 : 2



# (35)シニア男子(40歳以上)組手

出場者数 : 17名

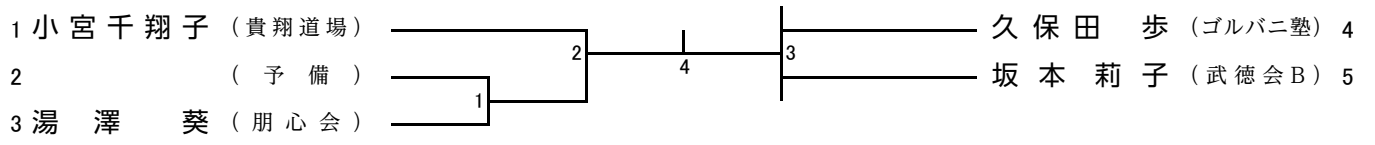
表彰者数 : 4



# (36) 女子(少年女子以上)組手

出場者数 : 4名

表彰者数 : 2



# (37)一般男子有段組手

出場者数 : 11名

表彰者数 : 2

