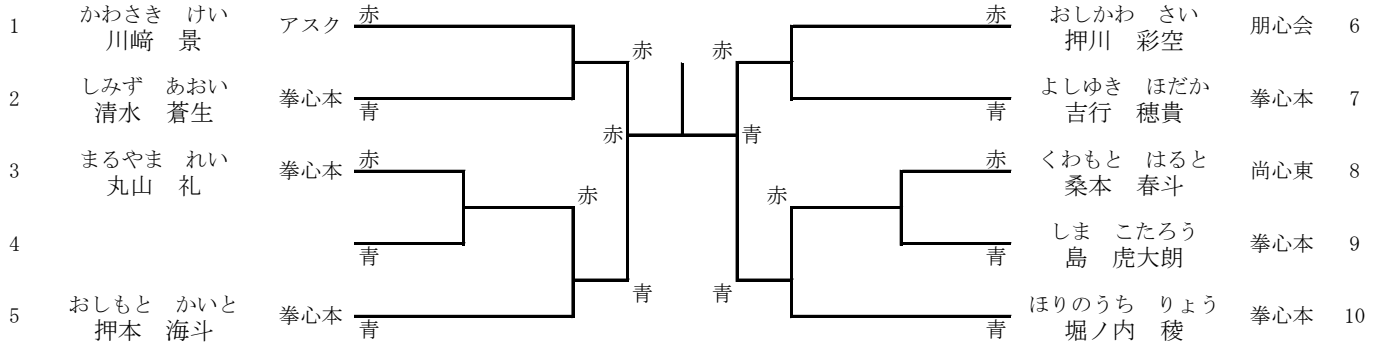
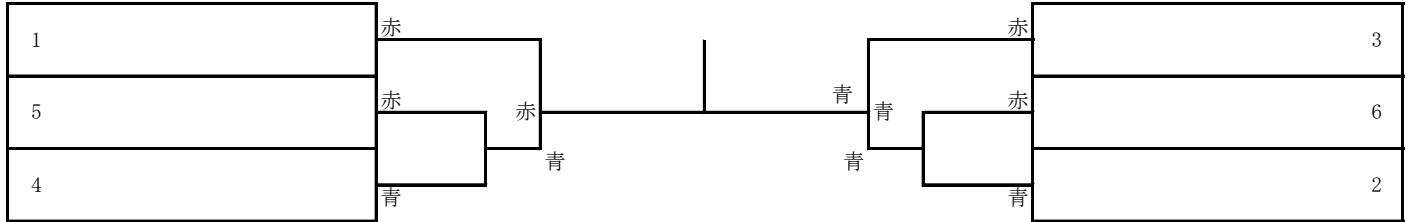


### 幼児白帯 基本



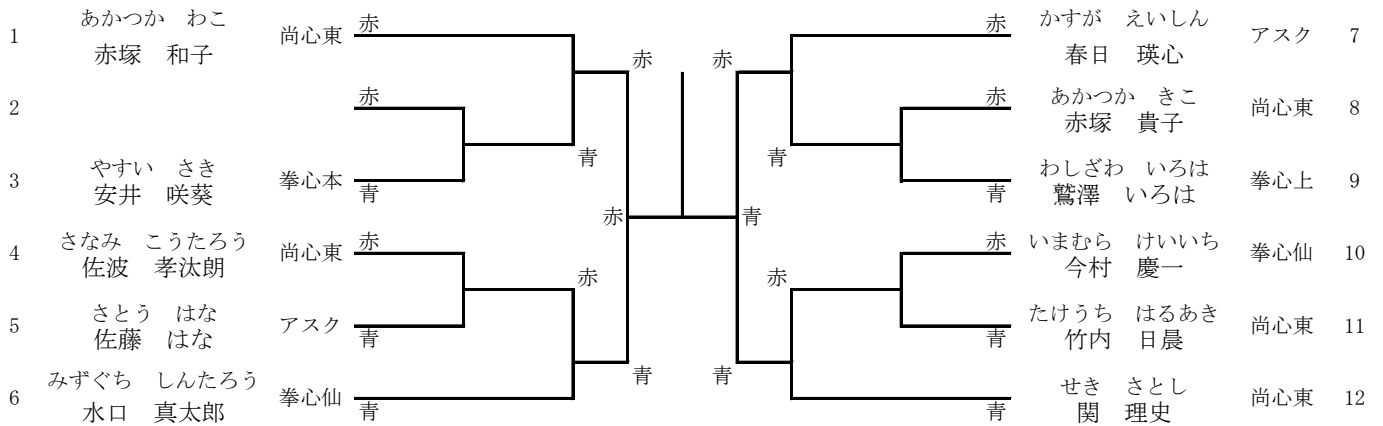
その場突き5本・その場蹴り5本 3位2名まで表彰

### Bゾーン



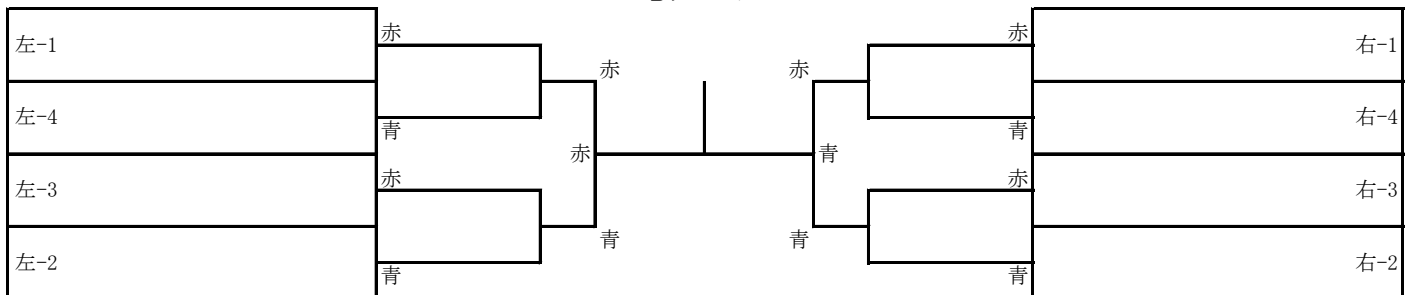
その場突き5本・その場蹴り5本 準優勝まで表彰

### 小学生以下白帯基本



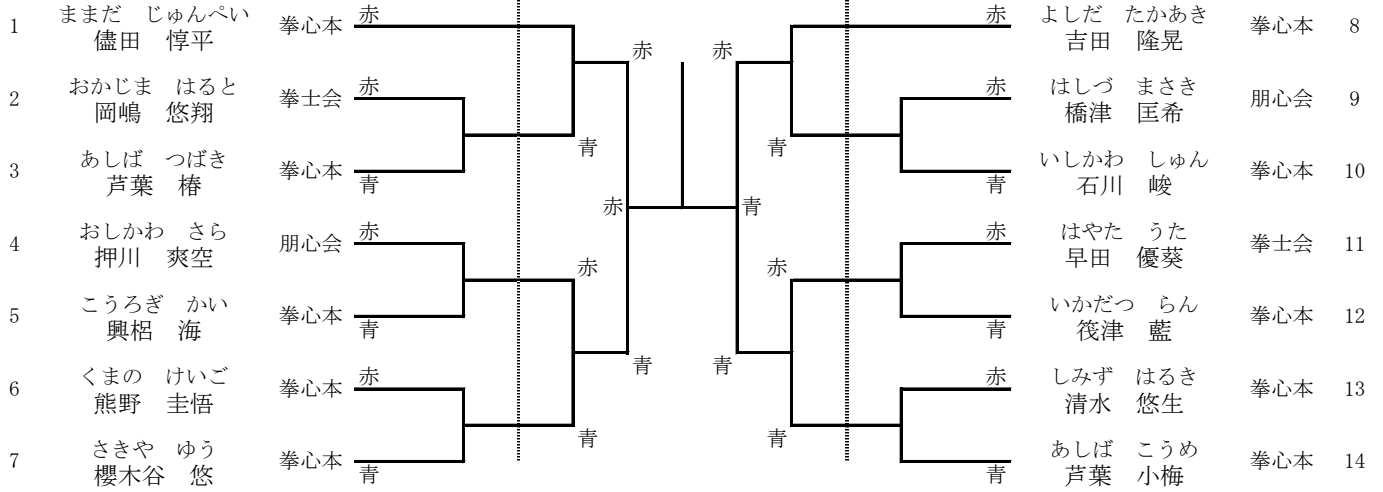
その場突き5本・その場蹴り5本 3位2名まで表彰

### Bゾーン



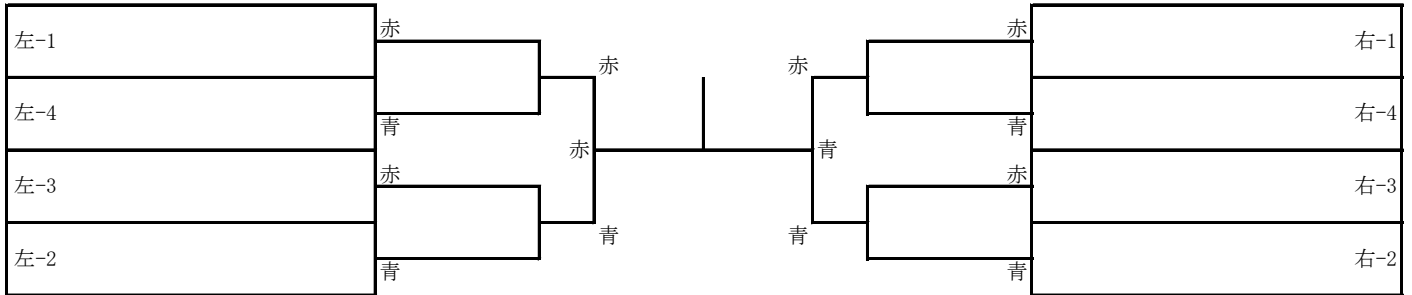
その場突き5本・その場蹴り5本 準優勝まで表彰

小学3年生以下白帯紫帯形



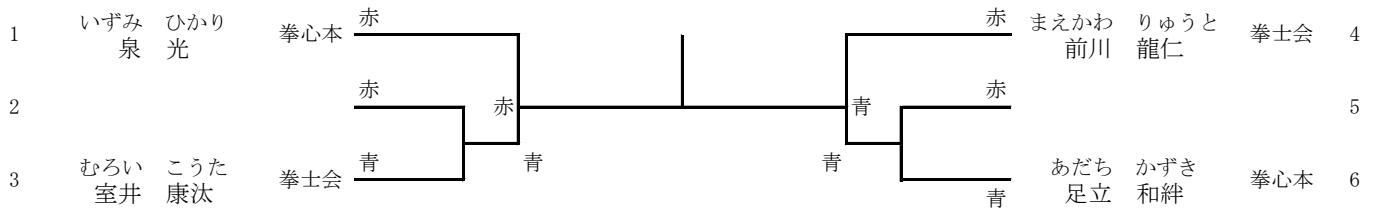
ベスト8決定まで基本形 準々決勝以降基本形、尚空連指定形、セイエンチン、バッサイダイ、ニーパイポ、マツムラローハイ形の繰り返し使用可 3位2名まで表彰

Bゾーン



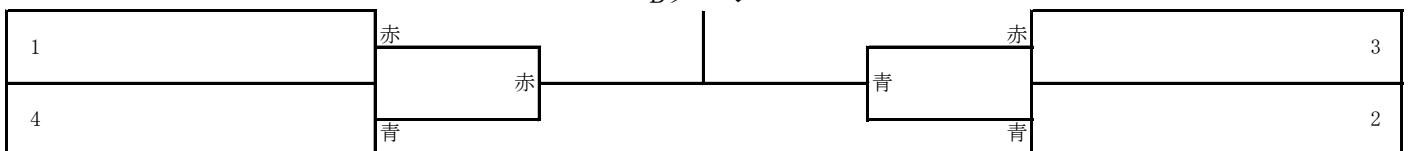
1回戦から基本形、尚空連指定形、セイエンチン、バッサイダイ、ニーパイポ、マツムラローハイ 形の繰り返し使用可 準優勝まで表彰

小学4~6年生白帯紫帯形



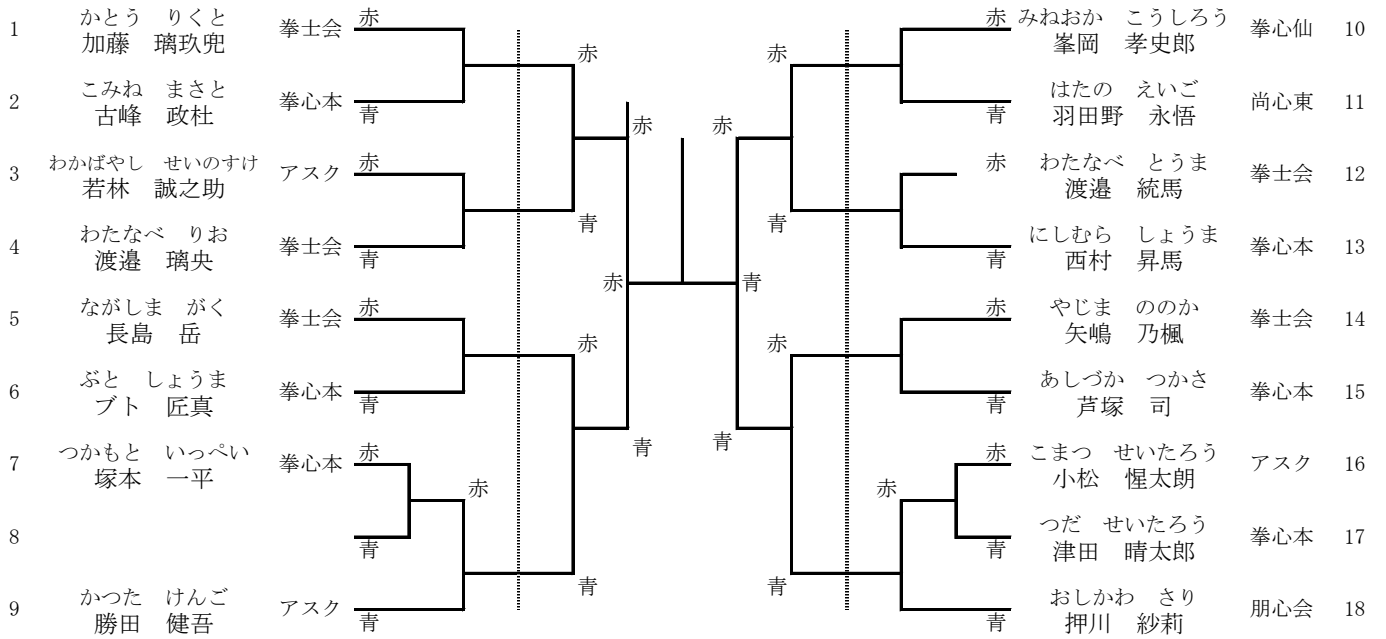
1回戦から基本形、尚空連指定形、セイエンチン、バッサイダイ、ニーパイポ、マツムラローハイ形の繰り返し使用可 準優勝まで表彰

Bゾーン



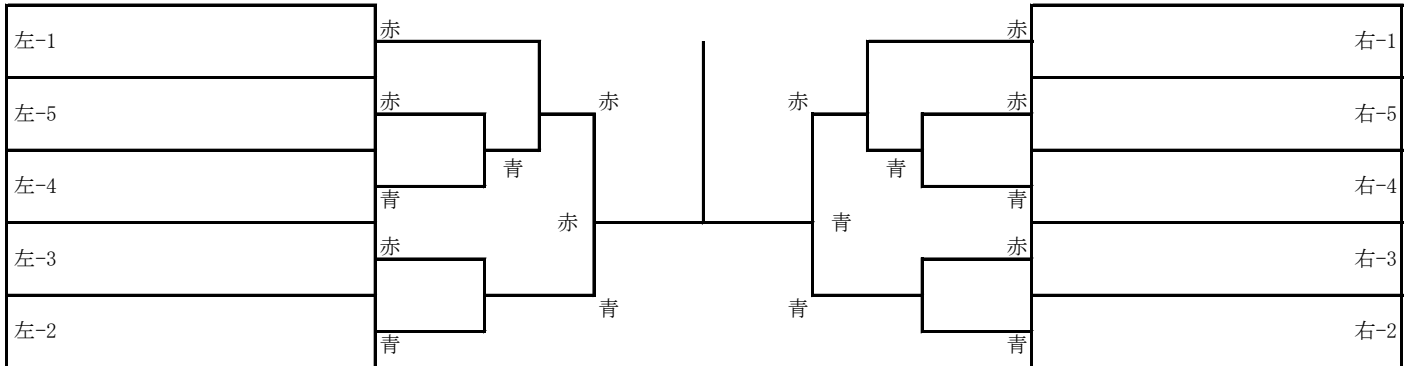
1回戦から基本形、尚空連指定形、セイエンチン、バッサイダイ、ニーパイポ、マツムラローハイ形の繰り返し使用可 優勝のみ表彰

### 小学生以下緑帯形



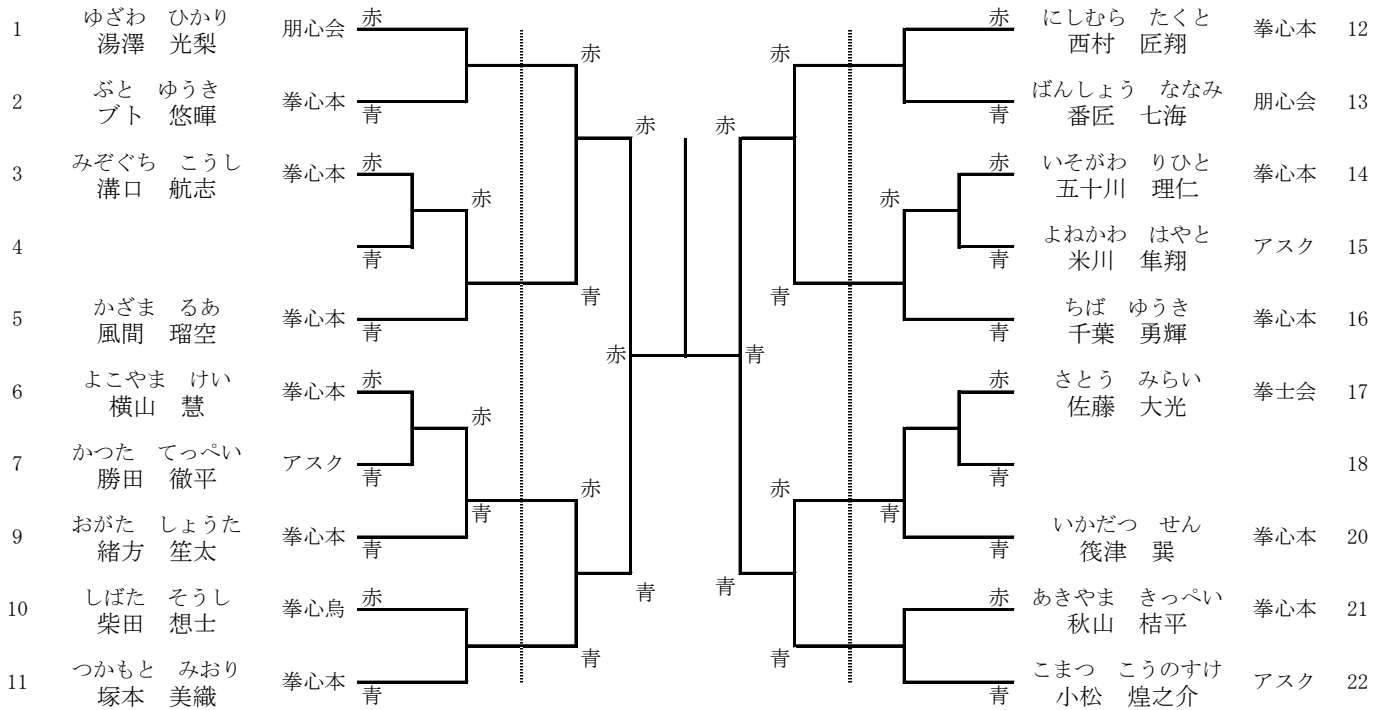
ベスト8決定まで基本形 準々決勝以降基本形、尚空連指定形、セイエンチン、バツサイダイ、ニーバイボ、マツムラローハイ形の繰り返し使用可 3位2名まで表彰

### Bゾーン



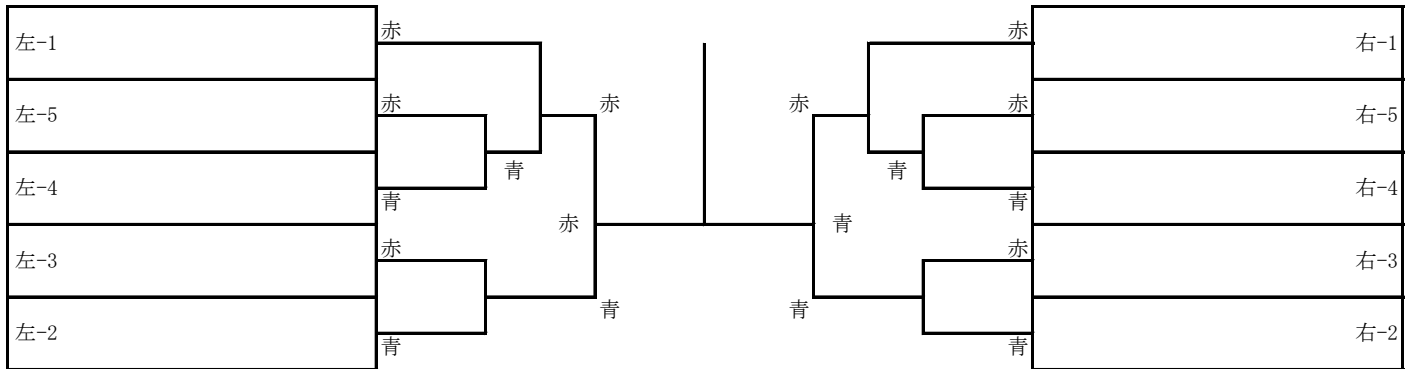
1回戦から基本形、尚空連指定形、セイエンチン、バツサイダイ、ニーバイボ、マツムラローハイ 形の繰り返し使用可 準優勝まで表彰

### 小学生以下茶帯形



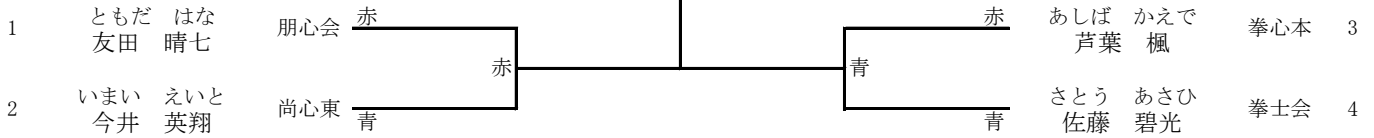
ベスト8決定まで基本形 準々決勝以降基本形、尚空連指定形、セイエンチン、バツサイダイ、ニーバイボ、マツムラローハイ形の繰り返し使用可 3位2名まで表彰

### Bゾーン



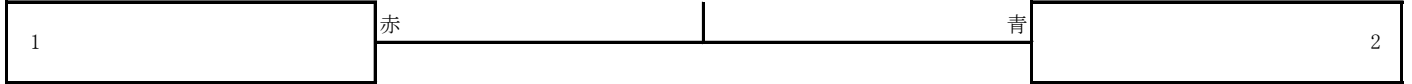
1回戦から基本形、尚空連指定形、セイエンチン、バツサイダイ、ニーバイボ、マツムラローハイ 形の繰り返し使用可 準優勝まで表彰

### 小学生有段形



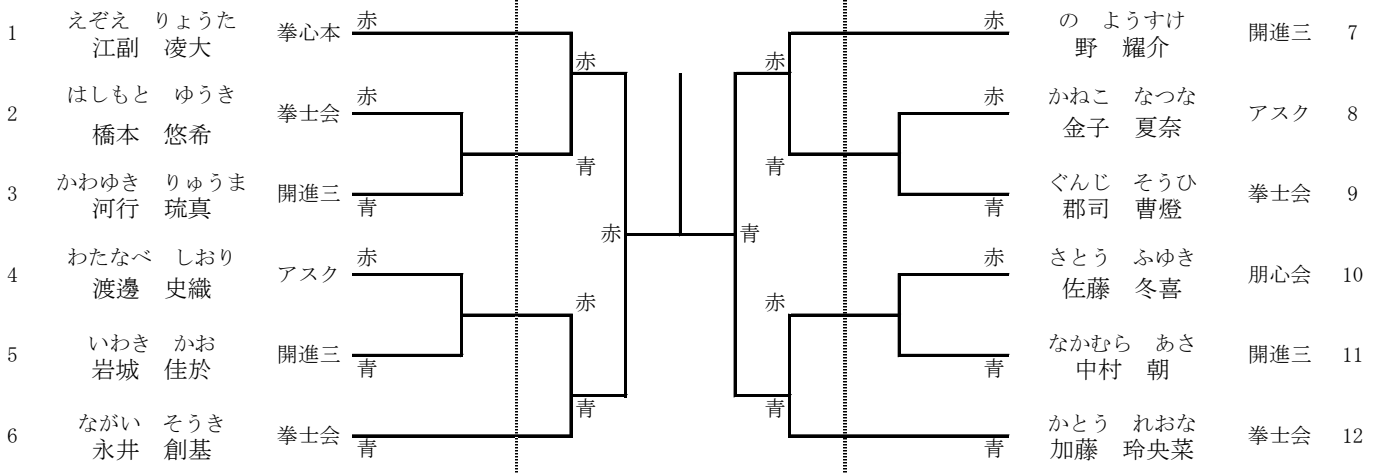
1回戦から基本形、尚空連指定形、セイエンチン、バツサイダイ、ニーパイポ、マツムラローハイ準優勝まで表彰

### Bゾーン



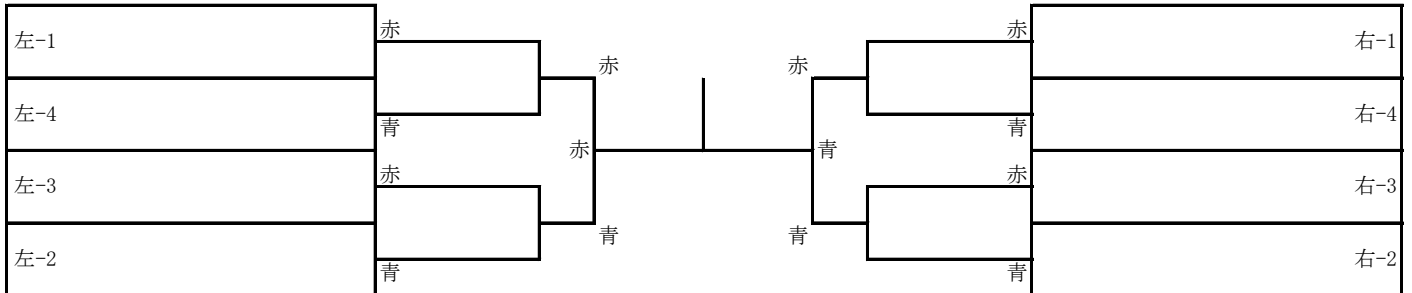
1回戦から基本形、尚空連指定形、セイエンチン、バツサイダイ、ニーパイポ、マツムラローハイ優勝のみ表彰

### 中学生有級男女形



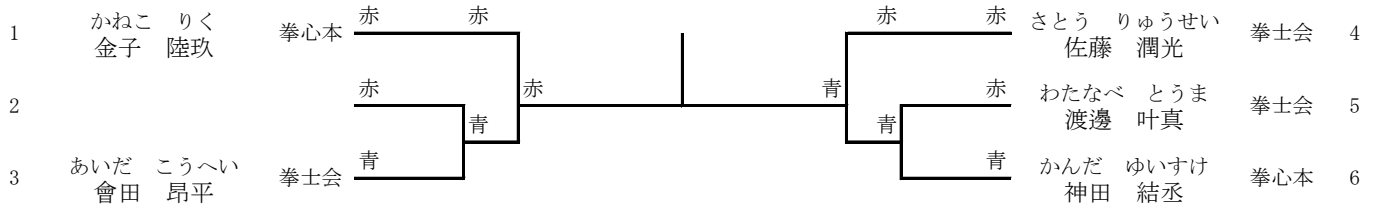
ベスト8決定まで基本形 準々決勝以降基本形、尚空連指定形、セイエンチン、バツサイダイ、ニーパイポ、マツムラローハイ形の繰り返し使用可 3位2名まで表彰

### Bゾーン



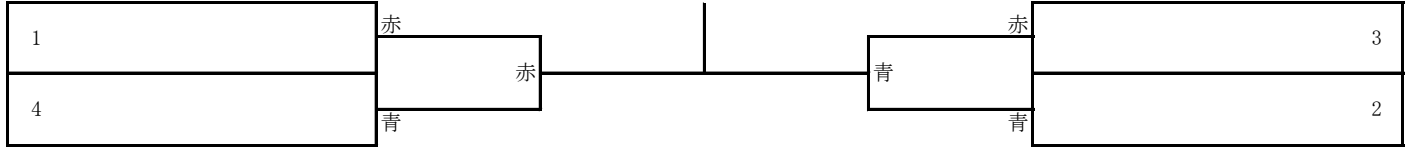
1回戦から基本形、尚空連指定形、セイエンチン、バツサイダイ、ニーパイポ、マツムラローハイ 形の繰り返し使用可 準優勝まで表彰

### 中学生有段男女形



1回戦から基本形、尚空連指定形、セイエンチン、バツサイダイ、ニーパイポ、マツムラローハイ準優勝まで表彰

### Bゾーン



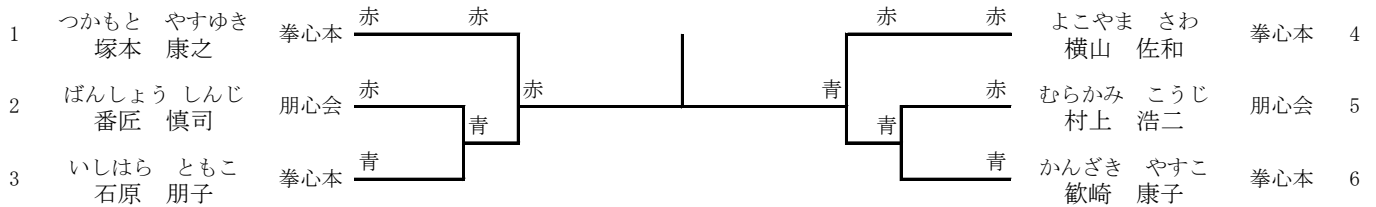
1回戦から基本形、尚空連指定形、セイエンチン、バツサイダイ、ニーパイポ、マツムラローハイ 形の繰り返し使用可 優勝のみ表彰

### 一般有級男女 形

	1 湯澤 日向	2 川田 航大	3 越口 竜人	勝敗	順位
1 ゆざわ ひゅうが 湯澤 日向 朋心会		1	3		
2 かわた こうだい 川田 航大 拳心仙	1		2		
3 こしぐち りゅうと 越口 竜人 拳心本	3	2			

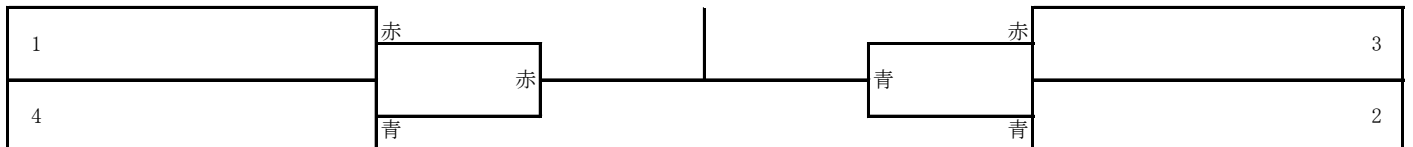
1回戦から基本形、尚空連指定形、セイエンチン、バツサイダイ、ニーパイポ、マツムラローハイ優勝のみ表彰

### マスターズ男女形



1回戦から基本形、尚空連指定形、セイエンチン、バツサイダイ、ニーパイポ、マツムラローハイ準優勝まで表彰

### Bゾーン



1回戦から基本形、尚空連指定形、セイエンチン、バツサイダイ、ニーパイポ、マツムラローハイ優勝のみ表彰