

令和6年度第77回練馬区民スポーツ大会

# 第55回空手道競技大会

2024年11月10日(日)

練馬区総合体育館(谷原)

練

馬



主催：練馬区／公益社団法人 練馬区スポーツ協会

主管：練馬区空手道連盟

# Time Table

	1コート	2コート	3コート	4コート	5コート	
	9:30~9:50 開会式 式典					
9:50	9:50	9:50	9:50	9:50	9:50	9:50
10:00	①幼児形 全員 決勝まで 3位2名まで表彰	⑨小学5年男子形 全員 決勝まで 3位2名まで表彰	⑫中学生男子形 全員 決勝まで 3位2名まで表彰	⑪中学生女子形 全員 決勝まで 3位2名まで表彰	④小学5,6年女子形 全員 決勝まで 点数制 優勝者のみ表彰	10:00
:10						:10
:20	10:15	10:20	10:15	10:15	10:10	:20
:30	⑦女子(少年女子以上)形 全員 決勝まで 3位2名まで表彰	④小学5,6年女子組手 リーグ戦 優勝者のみ表彰	⑤小学1年男子形 全員 決勝まで 3位2名まで表彰	⑬シニア女子形 全員 決勝まで 3位2名まで表彰	⑩小学6年男子形 全員 決勝まで 3位2名まで表彰	:30
:40	10:40	10:40		10:45	10:40	:40
:50	②幼児組手 全員 決勝まで 3位2名まで表彰	⑫中学生男子組手 3位2名まで表彰	10:45	10:50	③中学生女子組手 全員 決勝まで 3位2名まで表彰	:50
11:00	11:05	11:05	11:05	11:05	11:10	11:00
:10		1~9	10~18	⑭小学6年男子組手 全員 決勝まで 3位2名まで表彰		:10
:20	11:15	11:10	11:10		11:20	:20
:30	⑨小学5年男子組手 3位2名まで表彰	⑦女子(少年女子以上)組手 全員 決勝まで 3位2名まで表彰	11:30	11:25	⑮小学1年男子組手 全員 決勝まで 3位2名まで表彰	:30
:40	1~8	11:35	11:35	⑯シニア女子組手 3位2名まで表彰	11:45	:40
:50	11:45	11:40	11:55	11:50		:50
12:00	⑩一般団体形 点数制	⑬少年男子組手 リーグ戦 優勝者のみ表彰	1~5	6~11		12:00
:10						:10
13:00	13:00	13:00	13:00	13:00	13:00	13:00
:10	⑭一般男子有級形 全員 決勝まで 3位2名まで表彰	⑯シニア男子形 全員 決勝まで 3位2名まで表彰	⑰一般男子有段形 全員 決勝まで 3位2名まで表彰	⑱小学生団体形 3位2チームまで表彰		:10
:20		13:25	13:25	13:20	13:20	:20
:30	13:30	13:30	13:30	13:25	13:25	:30
:40	⑥小学2年男子形 全員 決勝まで 3位2名まで表彰	⑦小学3年男子形 3位2名まで表彰	12~23	⑧小学4年男子形 3位2名まで表彰	14~25	:40
:50		1~11		1~13		:50
14:00	14:05	14:00	14:00	13:55	13:55	14:00
:10	⑳一般男子有段組手 全員 決勝まで 3位2名まで表彰	⑰シニア男子組手 3位2名まで表彰	10~17	③小学3,4年女子形 全員 決勝まで 3位2名まで表彰	⑲小学1,2年女子形 全員 決勝まで 3位2名まで表彰	:10
:20		1~9		14:20	14:15	:20
:30	14:40	14:30	14:25	14:25	14:25	:30
:40	⑲小学2年男子組手 全員 決勝まで 3位2名まで表彰	⑳小学4年男子組手 3位2名まで表彰	13~24	⑦小学3年男子組手 3位2名まで表彰	12~21	:40
:50	14:45	1~12		14:55	14:55	:50
15:00	15:05	15:05	15:05	15:00	15:00	15:00
:10		⑲小学3,4年女子組手 3位2名まで表彰		⑲小学1,2年女子組手 3位2名まで表彰		:10
:20	15:25	1~7	15:10	15:20	15:20	:20
:30	⑳一般男子団体組手 リーグ戦 優勝チームのみ表彰		8~14	15:25	15:25	:30
:40	15:40	15:40	15:40	15:45	15:45	:40
:50		⑲小学生団体組手 3位2チームまで表彰 準備が出来たチームから試合	6~10	1~7	8~15	:50
16:00		1~5				16:00
:10						:10

進行は状況により変わります。特に昼前後の競技の選手は、余裕をもって準備してください。



# 令和6年度 第77回練馬区民スポーツ大会

## 第55回空手道競技大会

2024年11月10日(日) 練馬区総合体育館(谷原)



形

Kata

(1) 幼児(年中・年長のみ) 形	8
(2) 小学1、2年生女子 形	8
(3) 小学3、4年生女子 形	10
(4) 小学5、6年生女子 形	10
(5) 小学1年生男子 形	12
(6) 小学2年生男子 形	12
(7) 小学3年生男子 形	14
(8) 小学4年生男子 形	14
(9) 小学5年生男子 形	16
(10) 小学6年生男子 形	16
(11) 中学生女子 形	18
(12) 中学生男子 形	18
(13) 少年男子 形 (今年度実施せず)	
(14) 一般男子有級 形	20
(15) シニア女子(35歳以上) 形	20
(16) シニア男子(40歳以上) 形	22
(17) 女子(少年女子以上) 形	22
(18) 一般男子有段 形	22
(19) 小学生 団体形	24
(20) 一般 団体形	24



組手

Kumite

(21) 幼児(年中・年長のみ) 組手	9
(22) 小学1、2年生女子 組手	9
(23) 小学3、4年生女子 組手	11
(24) 小学5、6年生女子 組手	11
(25) 小学1年生男子 組手	13
(26) 小学2年生男子 組手	13
(27) 小学3年生男子 組手	15
(28) 小学4年生男子 組手	15
(29) 小学5年生男子 組手	17
(30) 小学6年生男子 組手	17
(31) 中学生女子 組手	19
(32) 中学生男子 組手	19
(33) 少年男子 組手	21
(34) 一般男子有級 組手	21
(35) シニア女子(35歳以上) 組手	21
(36) シニア男子(40歳以上) 組手	23
(37) 女子(少年女子以上) 組手	23
(38) 一般男子有段 組手	23
(39) 小学生 団体組手	25
(40) 一般男子 団体組手	24
選手一覧(ふりがな付)	26
練馬区連 構成団体	28
競技規定一覧表	29
東京2025デフリンピック	30

幼児・小学1年生・小学2年生の親御さん(1名)は、アリーナにて選手のサポート(武具の管理・装着・赤青の誘導)をお願いします。

## ○区民体育大会 大会役員

---

会 長	練 馬 区 長	前 川 燿 男
顧 問	練 馬 区 議 会 議 長	福 沢 剛
顧 問	練 馬 区 議 会 副 議 長	西 野 こういち
顧 問	公益社団法人練馬区スポーツ協会会長	高 橋 利 充
顧 問	練 馬 区 教 育 委 員 会 教 育 長	三 浦 康 彰
副 会 長	練 馬 区 地 域 文 化 部 長	大 木 裕 子
副 会 長	公益社団法人練馬区スポーツ協会副会長	横 山 茂 樹
副 会 長	公益社団法人練馬区スポーツ協会副会長	大 野 正 次
参 与	公益社団法人練馬区スポーツ協会加盟団体会長	横 瀬 幸 男
委 員 長	練 馬 区 ス ポ ー ツ 振 興 課 長	森 永 真 文
副 委 員 長	公益社団法人練馬区スポーツ協会代表理事	志 村 雅

## ○競技会役員

---

空手道連盟名誉会長	生沼 剛			
空手道連盟会長代行	守田 俊介			
空手道連盟副会長	佐々木裕兒	新井 敏仁		
特別顧問	高橋 和実			
常任相談役	菅原 一秀	辻 誠心	川澄 雅彦	
参与	池田満喜子	千野 春仁		
競技会委員長	守田 俊介			
競技会副委員長	ゴルバニマジッド	土屋 貴司		
競技会委員	横瀬 幸男	大深健一郎	高瀬 竜一	高橋 朋子
	土佐樹誉彦			
競技会実行委員長	前川 敦史			
競技会副実行委員長	高瀬 由夏			
競技会実行委員	青木 孝之	赤坂 紀子	小木曾 聡	木村 秀雄
	小林 幸彦	鈴木 浩之	田端 将之	野上 昭宏
	山崎由美子			

## ○競技会審判団 (五十音順)

---

### 招待審判員 (五十音順)

<b>【埼玉県空手道連盟】</b>	大村 久志	橋本 洋平	馬場 裕行	人見 東吾
<b>【千葉県空手道連盟】</b>	藤谷 昇	宮武 正樹		
<b>【実業団空手道連盟】</b>	丹野 宣徳			
<b>【(一社)東京都空手道連盟】</b>	碓氷 勝巳	太田 真	岡本 剛志	加藤佐知子
	柄澤 紀子	川口 功	小林甲子夫	小柳 啓介
	柴田 諭志	柴田 健志	島田 裕人	末吉 潤
	高松 栄一	出本 伊織	中島 浩	中村 憲治
	中村 訓雄	原 章彦	福元 一秀	藤野 弘之
	前田 清孝	山口 道人	吉岡 郁典	

競技会審判長	田端 将之			
コート幹事長	青木 孝之			
コート幹事	鈴木 浩之	生井 將雄	野上 昭宏	鈴木 良東
	小橋 克史	渡邊 智喜		

## ○競技会実行委員

本部・接待	朋心会の皆さん
受付・案内	練剛会の皆さん
式典・表彰	貴翔道場の皆さん
第1コート	拳心会の皆さん
第2コート	日新館の皆さん
第3コート	練剛会の皆さん
第4コート	ゴルバニ塾の皆さん
第5コート	絆道場の皆さん
集計	武徳会の皆さん
選手係	武徳会の皆さん／日大の皆さん
場内外整理	絆道場の皆さん
救護	ゴルバニ塾の皆さん
駐車場・駐輪場	日新館の皆さん

筆耕	伊藤孝三郎	勝良ひとみ
ドクター（練剛会）	藤田 芳史	羽賀義比古 他
進行・放送	高瀬 由夏	土屋 貴司 前川 敦史
表彰統括	木村 秀雄	小林 幸彦
入場	高瀬 由夏	
計時・記録統括	青木 孝之	
写真（日大）	青木 高康	小橋 克史 他



本日は早朝よりありがとうございます。  
練馬大会は各団体お手伝いのスタッフの皆様方の多大なるご協力の上に成り立っております。  
この場をお借りしまして厚く御礼申し上げます。

練馬区空手道連盟役員一同

## ○競技会次第

- I 開会式 / 式典 9:30 役員・選手整列 (選手は自分の試合が行われるコートに9:15までに集合)
1. 礼 式
  2. 国歌斉唱
  3. 開会宣言 ゴルバニ マジッド 競技会副委員長
  4. 主催者挨拶 大木裕子 練馬区地域文化部長
  5. 会長挨拶 守田俊介 練馬区空手道連盟会長代行
  6. 来賓祝辞
  7. 来賓紹介
  10. 競技上の注意 田端将之 競技会審判長
  11. 運営上の注意 前川敦史 競技会実行委員長
  12. 2024 区郡市対抗 TOKYO CHAMPIONSHIP・第 77 回都民体育大会  
出場選手紹介および結果報告
  13. 選手宣誓 <sup>ともだはな</sup> 友田晴七選手(朋心会)
- II 競技(午前) 9:50 各コート準備完了次第 競技開始 (一斉スタートはしません)
- 《昼食・休憩》
- III 競技(午後) 13:00 ~各々競技開始
- IV 閉会式 17:00 1. 役員・選手入場
- 17:10 2. 総評および閉会宣言 新井敏仁 練馬区空手道連盟副会長
3. 役員・選手退場

ゴミは必ず持ち帰るようお願いします。

賞状は大会終了後、各団体代表者に渡します。

試合のタイムテーブルは変更になる場合がございます。昼前後の競技の選手は特に注意して下さい。

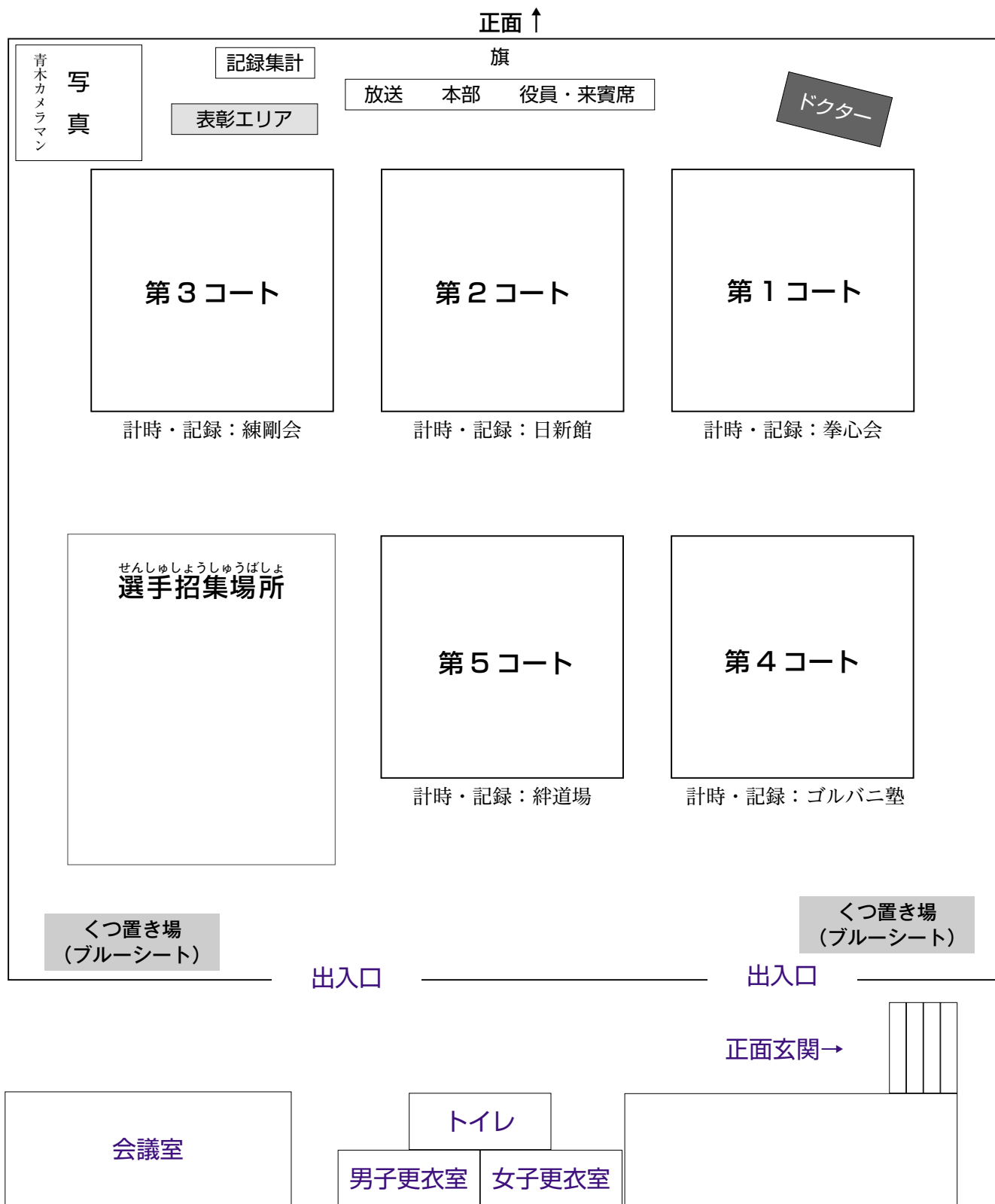
### 審判長より選手のみなさまへ！

本大会には耳が不自由な聴覚障害者の選手も参加しています。目印として左肩にマーク・帯に黄色いリボンを下げています。この印を付けた選手と対戦する時には、ヤメの合図が解らない事が有りますので選手諸君はご配慮頂きます様宜しくお願い致します。

選手諸君は日頃の稽古の成果を遺憾無く発揮し、勝っても負けても悔いの無い試合を心掛けて下さい。空手道は身体的接触の多い競技であります。選手諸君は、武道精神に乗っ取り対戦相手に敬意を払い、「怪我をしないさせない」を前提に競技に挑んで下さい。選手諸君のご健闘を祈念致します。

競技会審判長 田端将之

# ○コート表



## 練馬区空手道連盟からのお願い

- 会場内（アリーナ）へは役員・審判・係員・選手以外は入れません。応援は観客席でお願いします。
- アリーナから出るときは必ずくつをはいて移動して下さい。裸足厳禁！！
- 靴はブルーシートの上にきちんと整理しておいて下さい。
- 近年、武具の忘れ物がとても多くなっています。武具には必ず名前を書いて下さい。
- 一人でも多くの方に座って観戦頂くために、シートを敷いての場所取りは絶対におやめください。
- ゴミは必ず各自でお持ち帰り下さい。

## ○大会記録

種目名	優勝	準優勝	三位
(1) 幼児(年中・年長のみ) 形			
(2) 小学1、2年生女子 形			
(3) 小学3、4年生女子 形			
(4) 小学5、6年生女子 形			
(5) 小学1年生男子 形			
(6) 小学2年生男子 形			
(7) 小学3年生男子 形			
(8) 小学4年生男子 形			
(9) 小学5年生男子 形			
(10) 小学6年生男子 形			
(11) 中学生女子 形			
(12) 中学生男子 形			
(14) 一般男子有級 形			
(15) シニア女子(35歳以上) 形			
(16) シニア男子(40歳以上) 形			
(17) 女子(少年女子以上) 形			
(18) 一般男子有段 形			
(19) 小学生 団体形			
(20) 一般 団体形			

(21) 幼児(年中・年長のみ) 組手			
(22) 小学1、2年生女子 組手			
(23) 小学3、4年生女子 組手			
(24) 小学5、6年生女子 組手			
(25) 小学1年生男子 組手			
(26) 小学2年生男子 組手			
(27) 小学3年生男子 組手			
(28) 小学4年生男子 組手			
(29) 小学5年生男子 組手			
(30) 小学6年生男子 組手			
(31) 中学生女子 組手			
(32) 中学生男子 組手			
(33) 少年男子 組手			
(34) 一般男子有級 組手			
(35) シニア女子(35歳以上) 組手			
(36) シニア男子(40歳以上) 組手			
(37) 女子(少年女子以上) 組手			
(38) 一般男子有段 組手			
(39) 小学生 団体組手			
(40) 一般男子 団体組手			

※表彰人数の規定については本年も例年の大会とは異なる

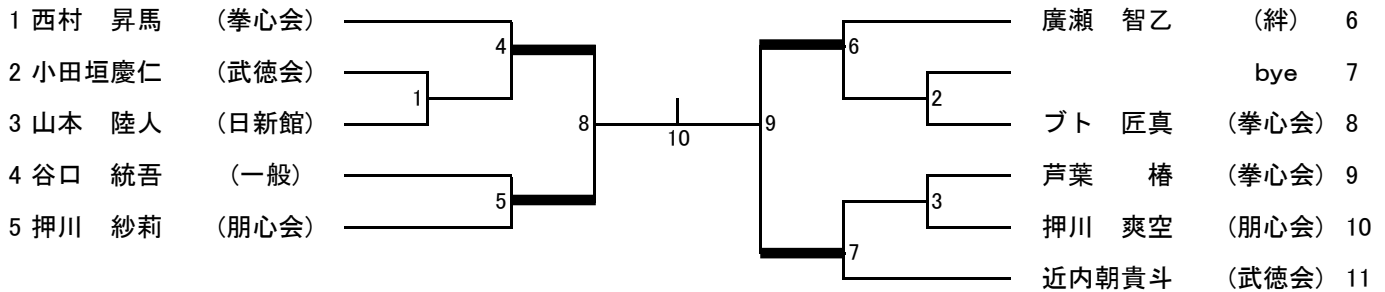
## (1) 幼児(年中・年長のみ)形

3位まで表彰(3位2名)

全員 第1コート

決勝戦まで 第1コート

幼児・小学1年生・小学2年生の親御さん(1名)は、アリーナにて選手のサポート(武具の管理・装着・赤青の誘導)をお願いします。



基本形のみとし、決勝まで同じ形でもよい

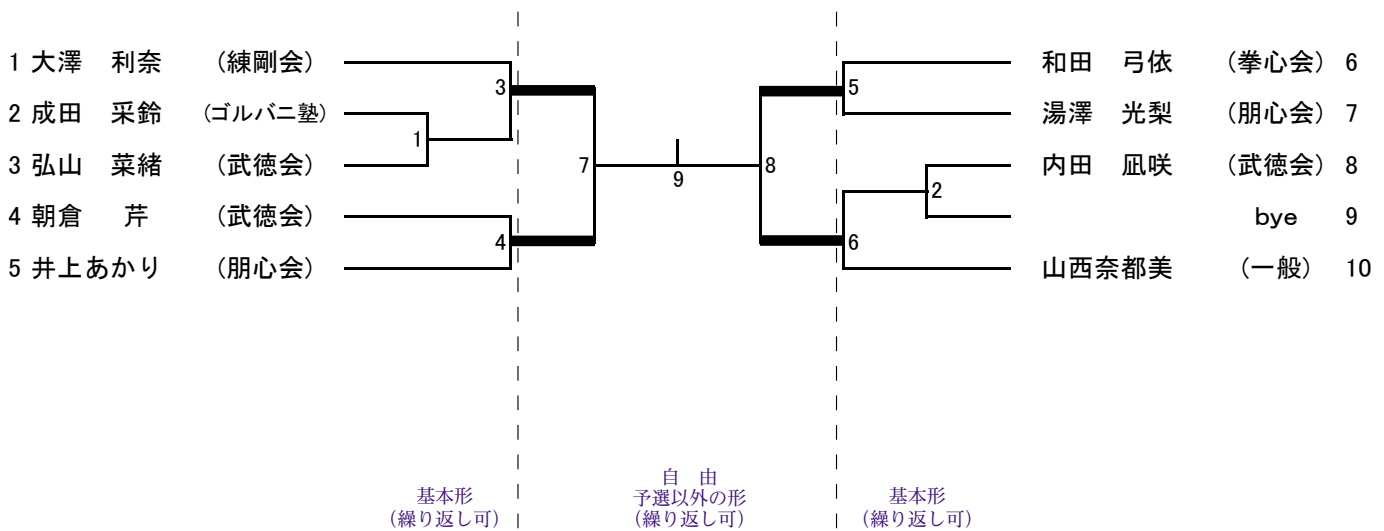
## (2) 小学1、2年生女子 形

3位まで表彰(3位2名)

全員 第5コート

決勝戦まで 第5コート

幼児・小学1年生・小学2年生の親御さん(1名)は、アリーナにて選手のサポート(武具の管理・装着・赤青の誘導)をお願いします。



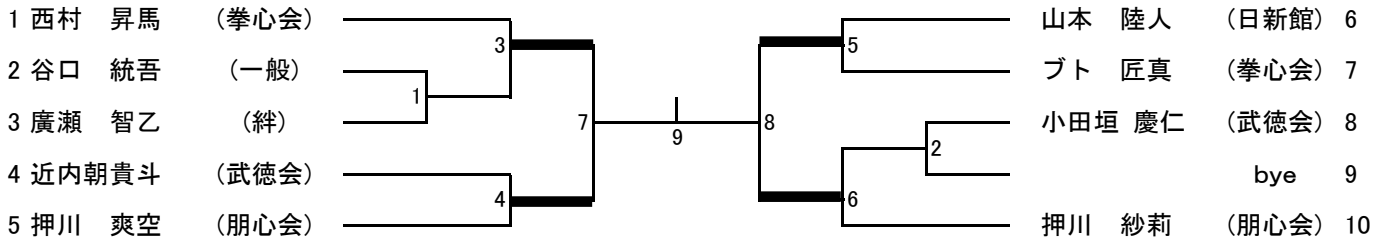
## (21) 幼児(年中・年長のみ) 組手

幼児・小学1年生・小学2年生の親御さん(1名)は、アリーナにて選手のサポート(武具の管理・装着・赤青の誘導)をお願いします。

3位まで表彰(3位2名)

全員 第1コート

決勝戦まで 第1コート



## (22) 小学1、2年生女子 組手

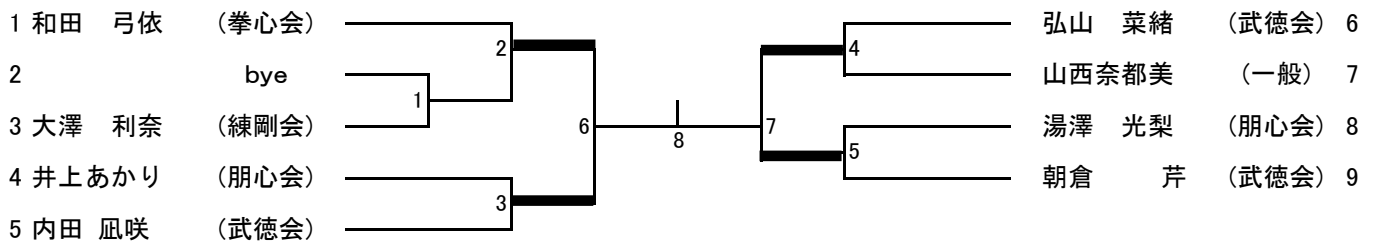
幼児・小学1年生・小学2年生の親御さん(1名)は、アリーナにて選手のサポート(武具の管理・装着・赤青の誘導)をお願いします。

3位まで表彰(3位2名)

No.1~5 第4コート

No.6~9 第5コート

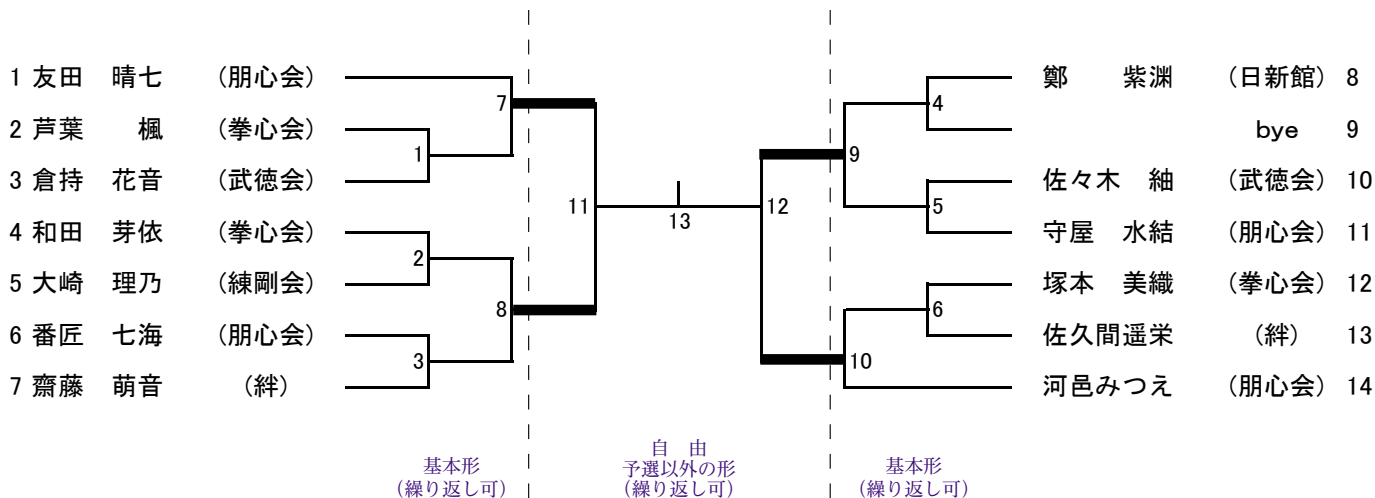
決勝戦 第4コート or 第5コート 進行状況による



### (3)小学3、4年生女子 形

3位まで表彰(3位2名)  
全 員 第4コート

決勝戦まで 第4コート



### (4)小学5、6年生女子 形

優勝者のみ表彰  
全 員 第5コート

点数制でおこなう

名前	形	得点	順位	備考
景本 莉音 カゲモト リオン (一般)				
安藤 有紗 アンドウ アリサ (貴翔道場)				
前川 楓菜 マエカワ カンナ (日新館)				

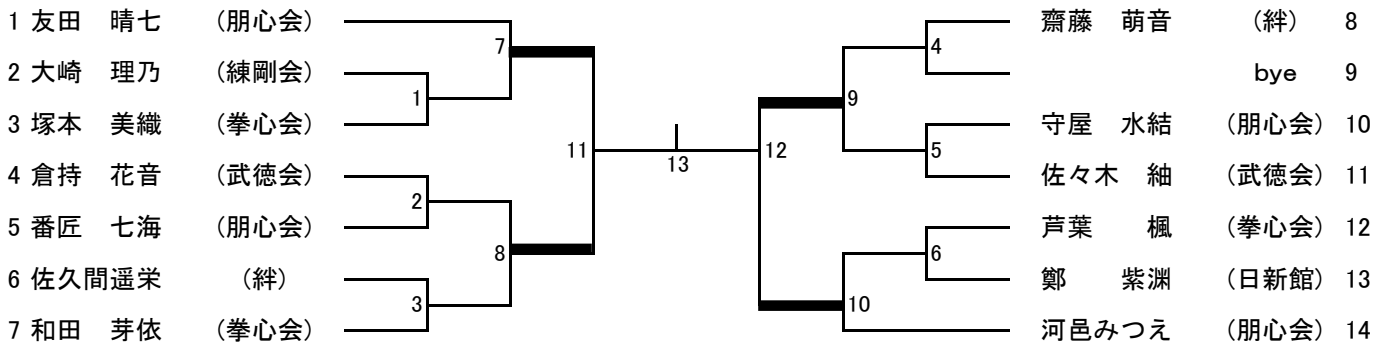
## (23) 小学3、4年生女子 組手

3位まで表彰(3位2名)

No.1~7 第2コート

No.8~14 第3コート

決勝戦 第2コート or 第3コート 進行状況による



## (24) 小学5、6年生女子 組手

優勝者のみ表彰

全 員 第2コート

リーグ戦方式

			景本 莉音	前川 楓菜	安藤 有紗	勝数	得点数	順 位
1	景本 莉音 (一 般)	カゲモトリオン						
2	前川 楓菜 (日新館)	マエカワカンナ						
3	安藤 有紗 (貴翔道場)	アンドウアリサ						

赤

青

1 景本 莉音 (一 般) VS 前川 楓菜 (日新館)

2 安藤 有紗 (貴翔道場) VS 前川 楓菜 (日新館)

3 安藤 有紗 (貴翔道場) VS 景本 莉音 (一 般)

名前のふりがなは P26, P27 へ →

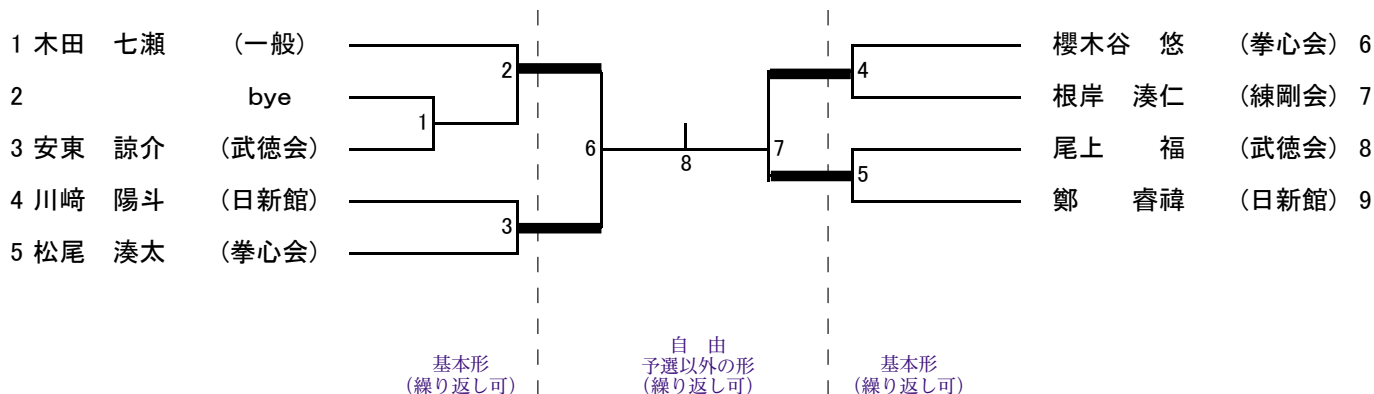
## (5) 小学1年生男子形

3位まで表彰(3位2名)

全員 第3コート

決勝戦まで 第3コート

幼児・小学1年生・小学2年生の親御さん(1名)は、アリーナにて選手のサポート(武具の管理・装着・赤青の誘導)をお願いします。



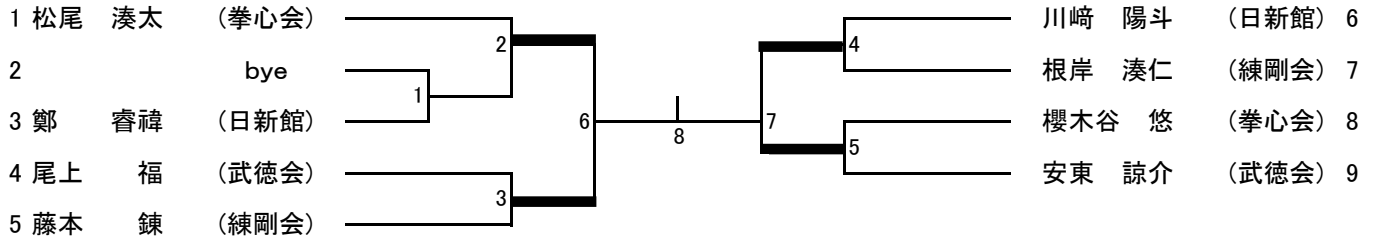
## (25)小学1年生男子 組手

幼児・小学1年生・小学2年生の親御さん(1名)は、アリーナにて選手のサポート(武具の管理・装着・赤青の誘導)をお願いします。

3位まで表彰(3位2名)

全 員 第5コート

決勝戦まで 第5コート



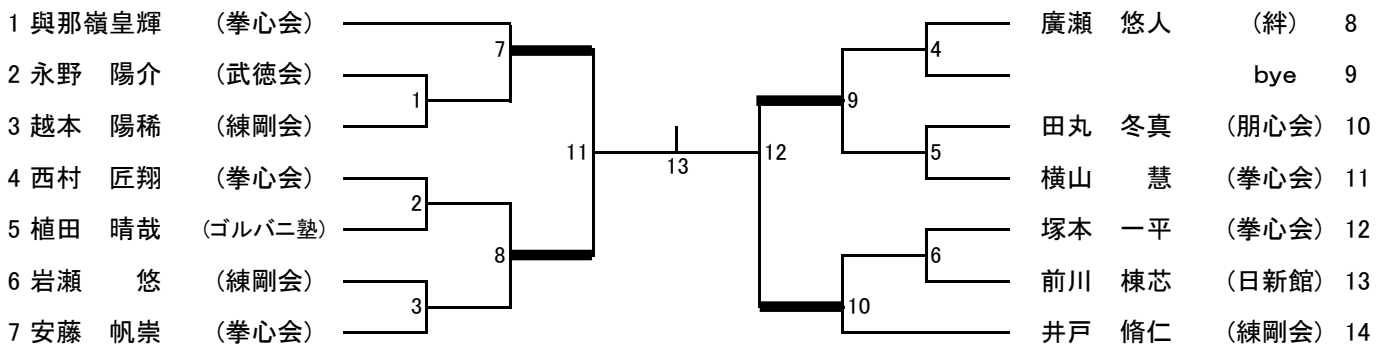
## (26)小学2年生男子 組手

幼児・小学1年生・小学2年生の親御さん(1名)は、アリーナにて選手のサポート(武具の管理・装着・赤青の誘導)をお願いします。

3位まで表彰(3位2名)

全 員 第1コート

決勝戦まで 第1コート



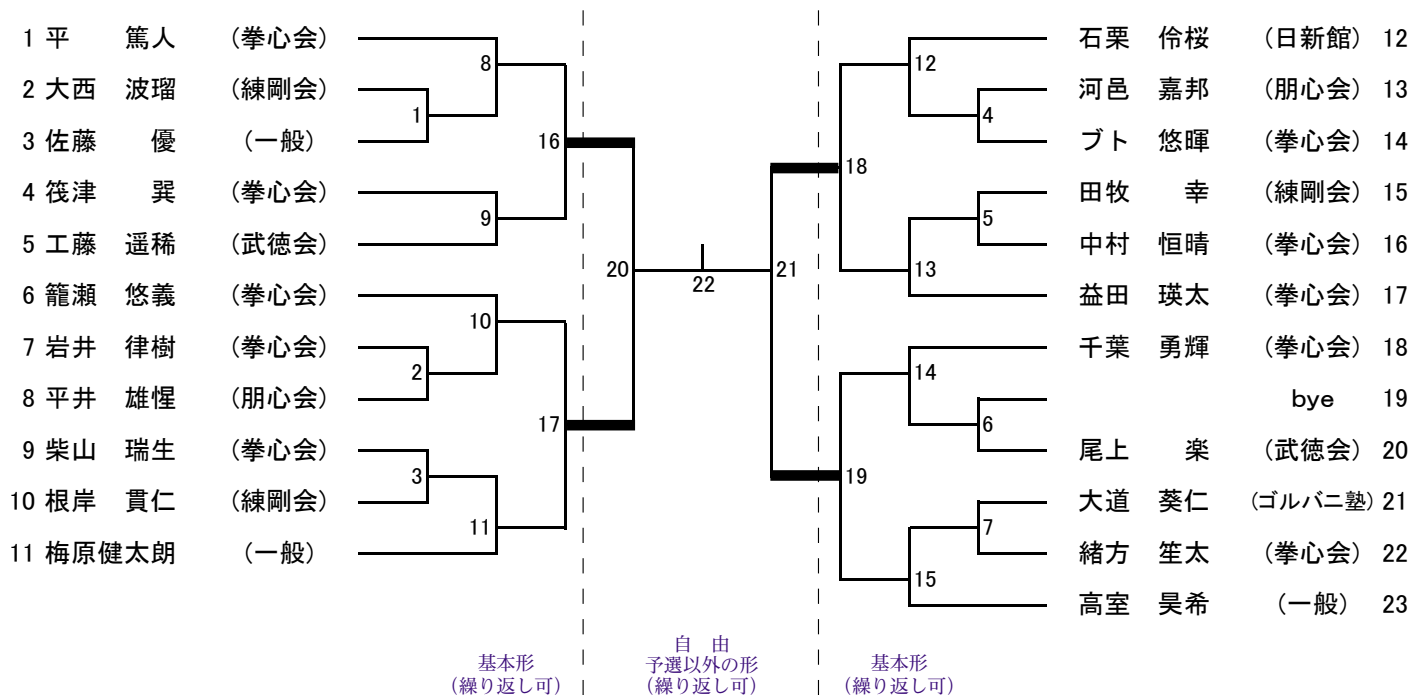
## (7)小学3年生男子 形

3位まで表彰(3位2名)

No.1~11 第2コート

No.12~23 第3コート

決勝戦 第2or第3コート 進行状況による



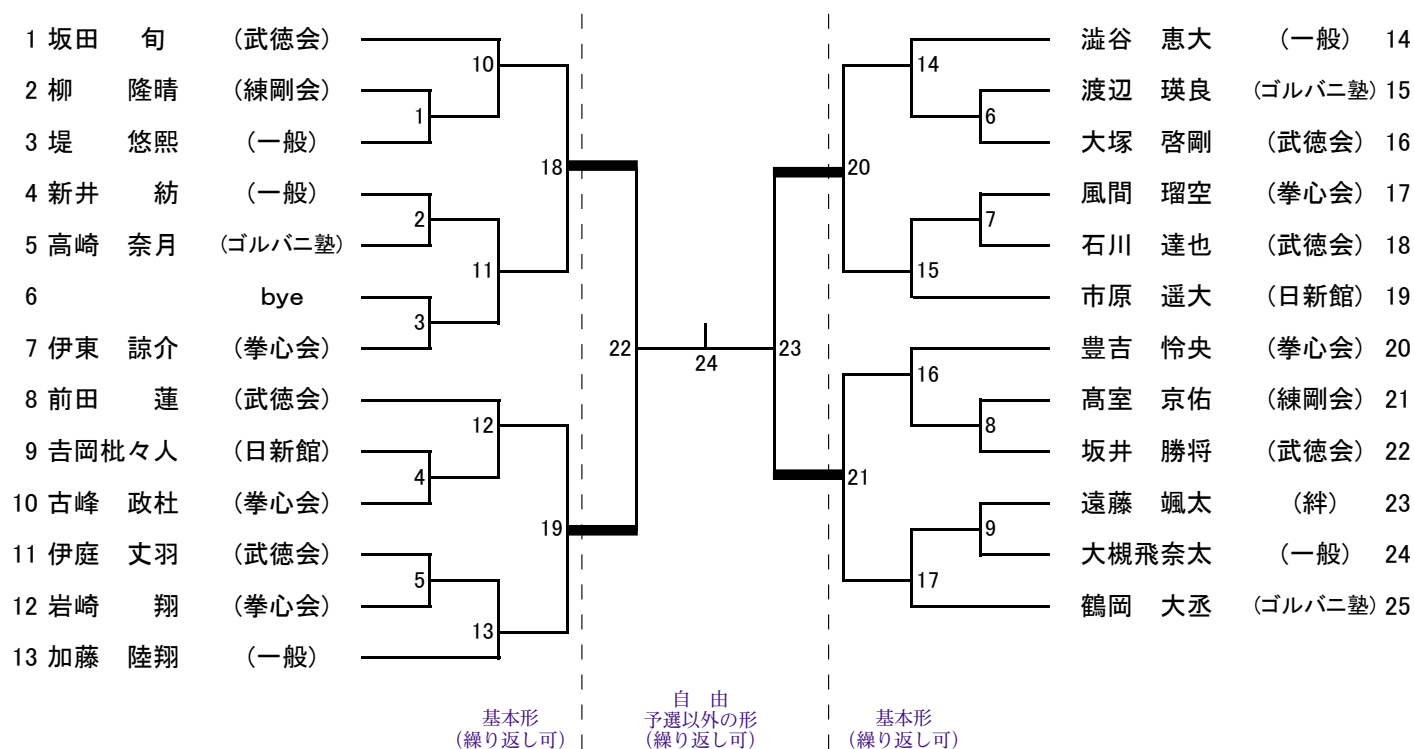
## (8)小学4年生男子 形

3位まで表彰(3位2名)

No.1~13 第4コート

No.14~25 第5コート

決勝戦 第4or第5コート 進行状況による



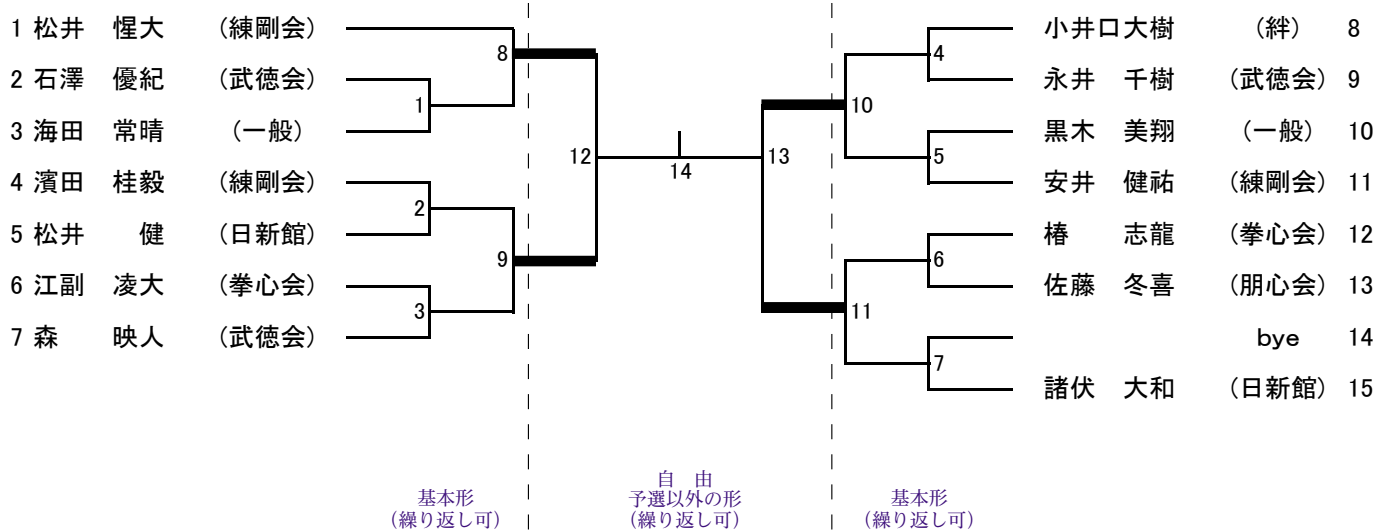


## (9)小学5年生男子 形

3位まで表彰(3位2名)

全 員 第2コート

決勝戦 第2コート

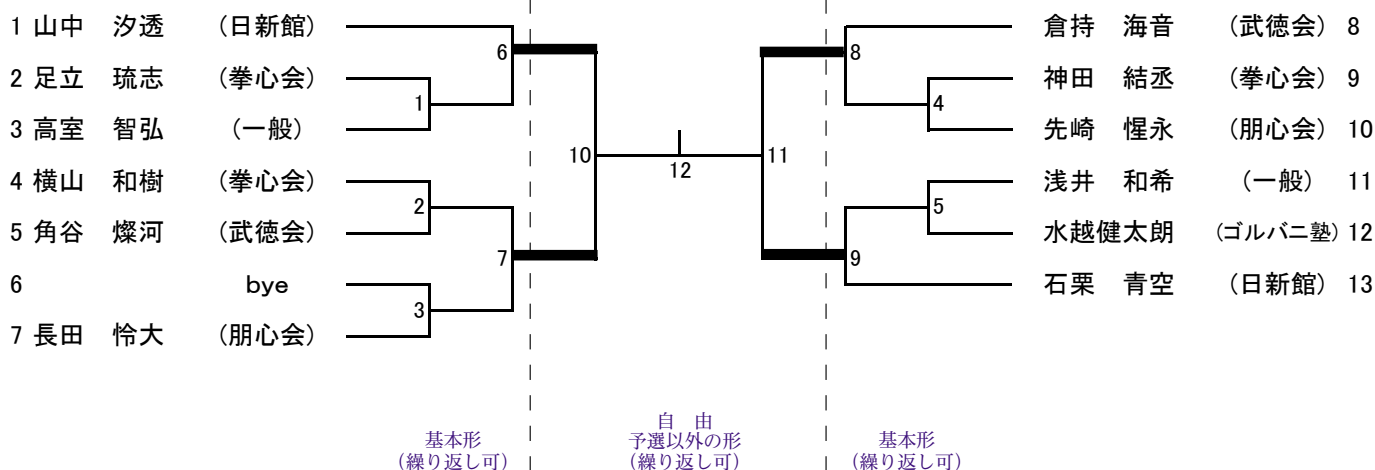


## (10)小学6年生男子 形

3位まで表彰(3位2名)

全 員 第5コート

決勝戦まで 第5コート



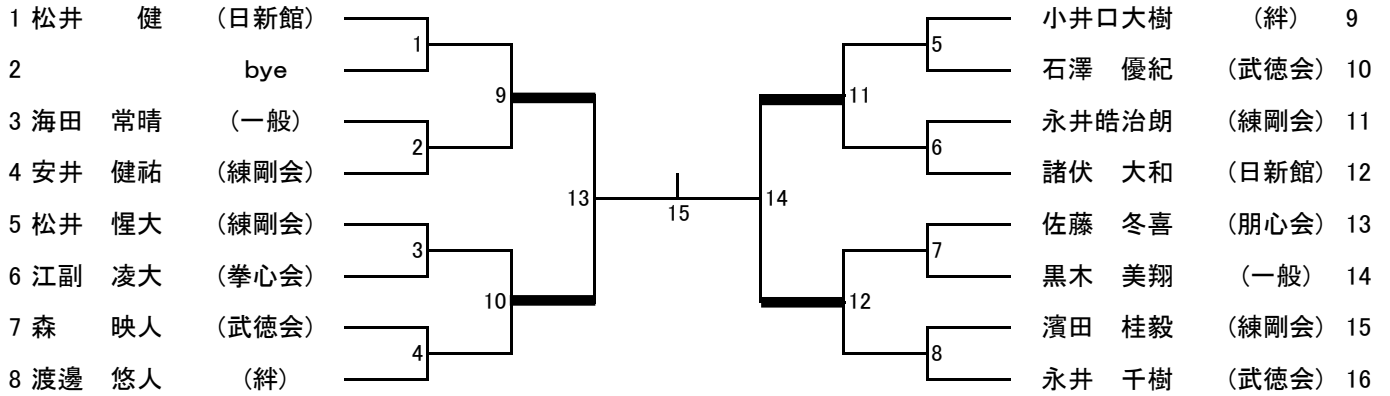
## (29)小学5年生男子 組手

3位まで表彰(3位2名)

No.1~8 第1コート

No.9~16 第2コート

決勝戦 第1コート or 第2コート 進行状況による

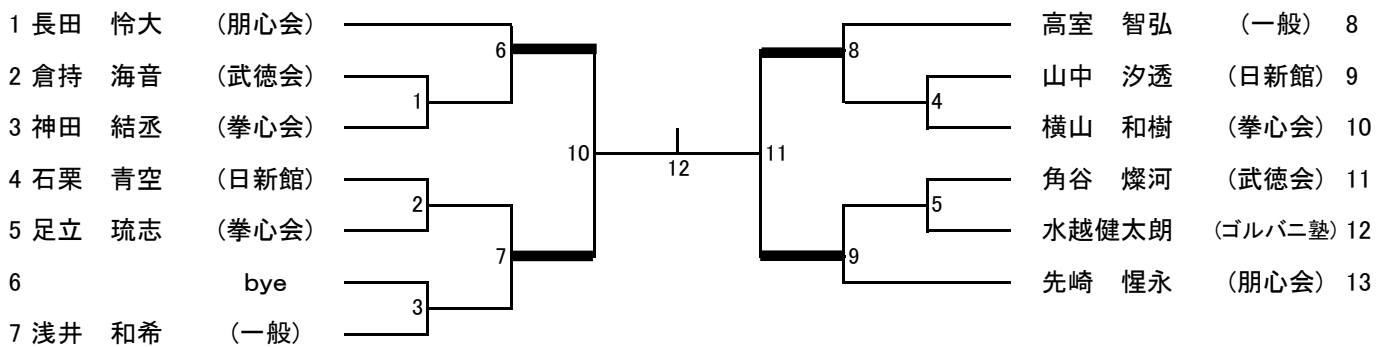


## (30)小学6年生男子 組手

3位まで表彰(3位2名)

全 員 第4コート

決勝戦まで 第4コート 進行状況による



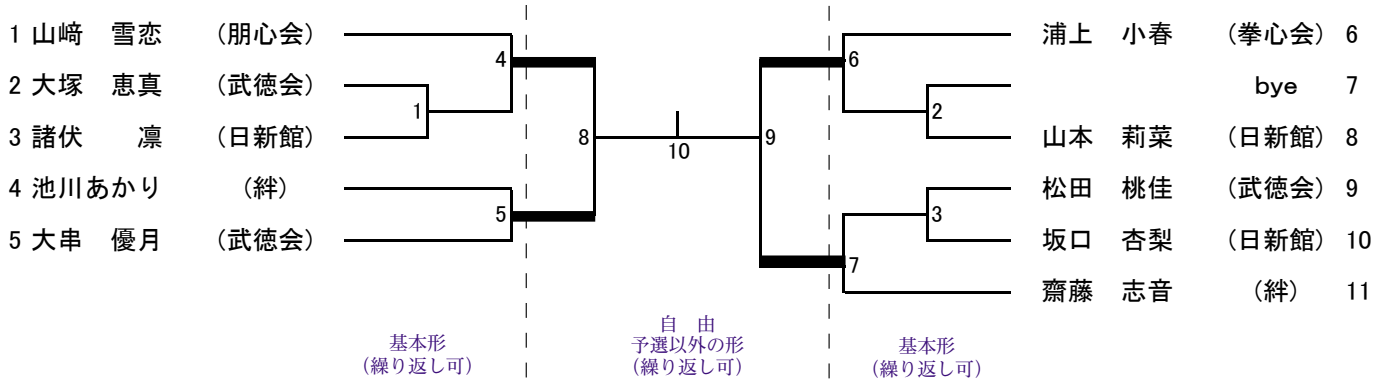
名前のふりがなは P26, P27 へ →

# (11)中学生女子 形

3位まで表彰(3位2名)

全 員 第4コート

決勝戦まで 第4コート

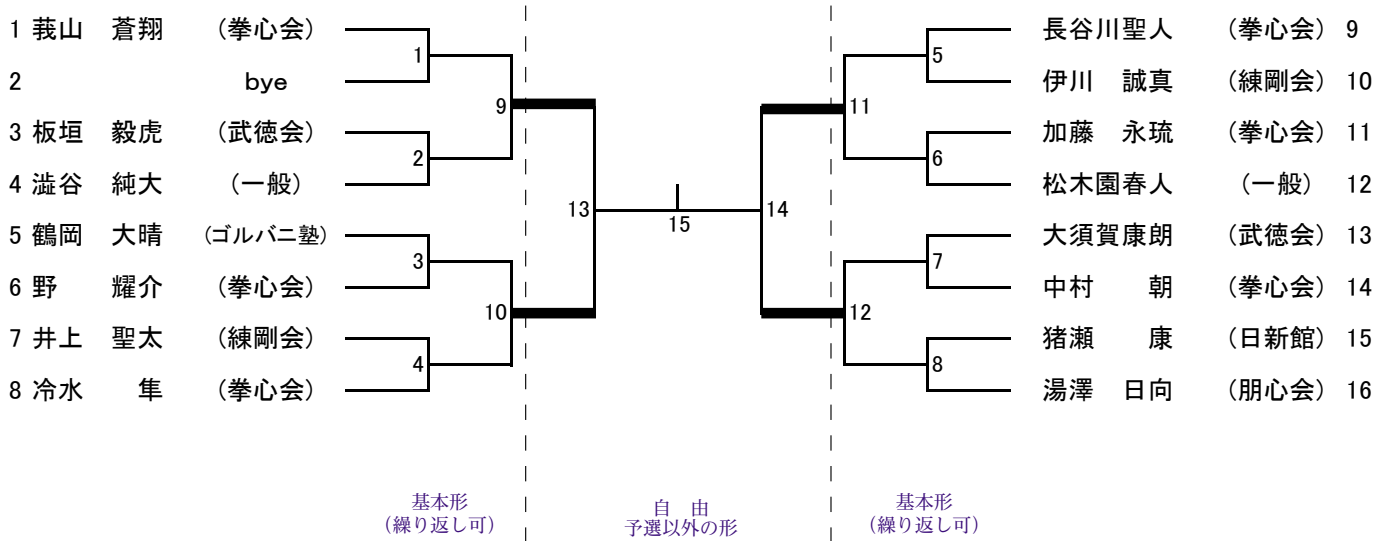


# (12)中学生男子 形

3位まで表彰(3位2名)

全 員 第3コート

決勝戦まで 第3コート





## (13)少年男子 形

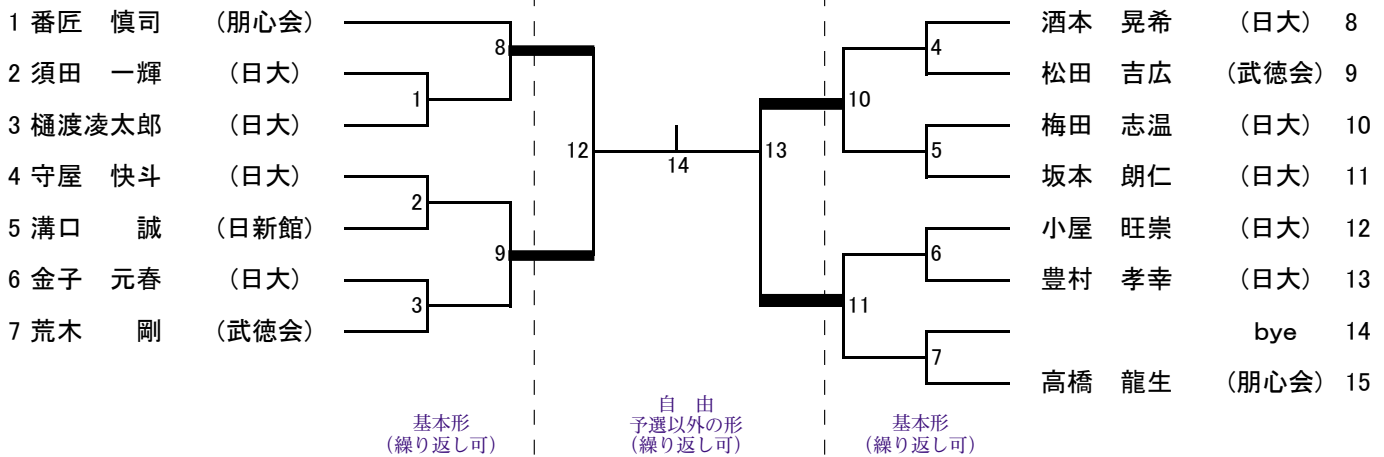
今年度は実施せず

## (14)一般男子有級 形

3位まで表彰(3位2名)

全 員 第1コート

決勝戦まで 第1コート

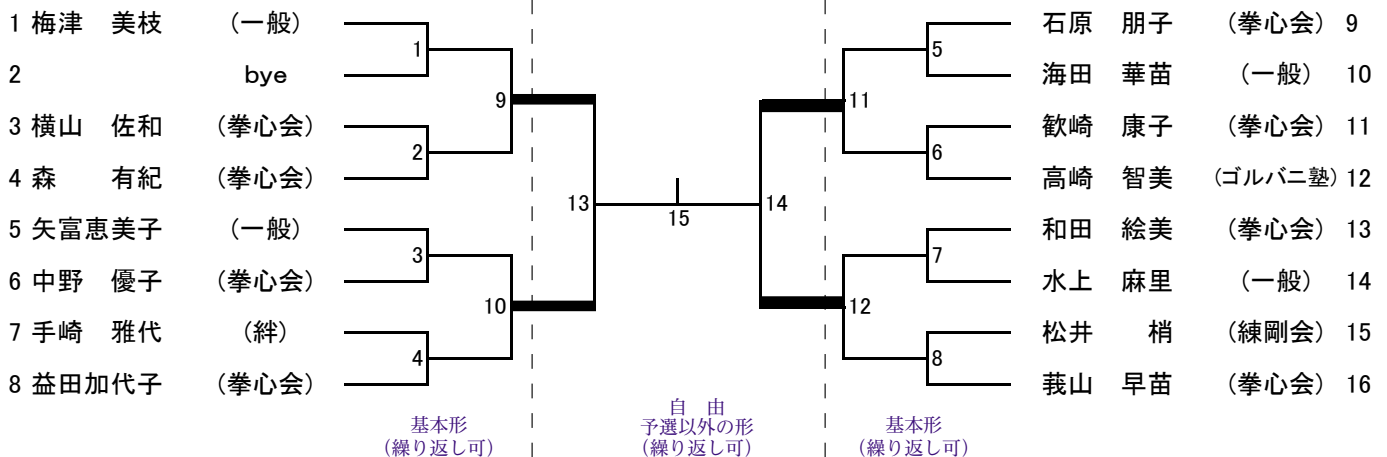


## (15)シニア女子(35歳以上)形

3位まで表彰(3位2名)

全 員 第4コート

決勝戦まで 第4コート



## (33) 少年男子 組手

優勝者のみ表彰  
全 員 第2コート  
リーグ戦方式

			京嶋 空雅	大竹 爽介	莪山 大智	勝数	得点数	順 位
1	京嶋 空雅 (武徳会)	キョウシマクウガ						
2	大竹 爽介 (拳心会)	オオタケソウスケ						
3	莪山 大智 (拳心会)	ガヤマ ダイチ						

赤

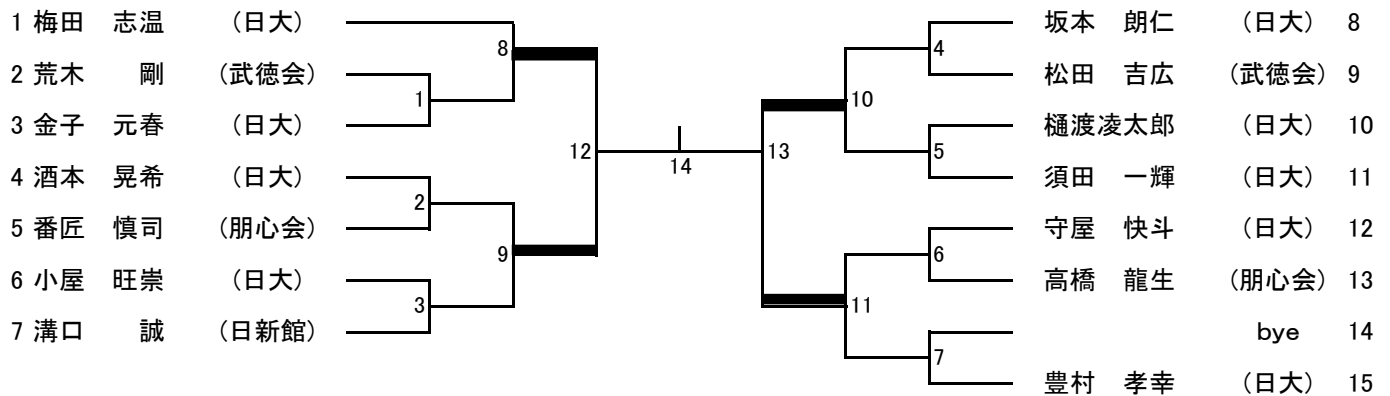
青

- 1 京嶋 空雅 (武徳会) VS 大竹 爽介 (拳心会)
- 2 莪山 大智 (拳心会) VS 大竹 爽介 (拳心会)
- 3 莪山 大智 (拳心会) VS 京嶋 空雅 (武徳会)

## (34) 一般男子有級 組手

3位まで表彰 (3位2名)  
No.1~7 第4コート  
No.8~15 第5コート

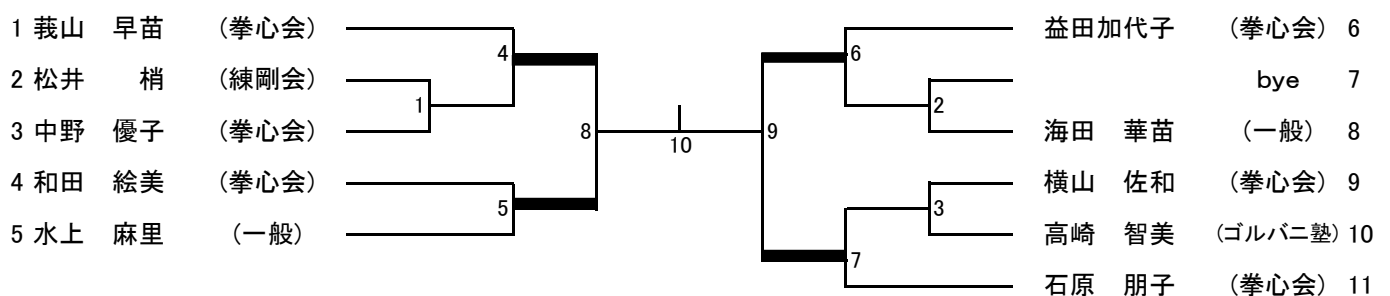
決勝戦 第4コート or 第5コート 進行状況による



## (35) シニア女子 (35歳以上) 組手

3位まで表彰 (3位2名)  
No.1~5 第3コート  
No.6~11 第4コート

決勝戦 第3コート or 第4コート

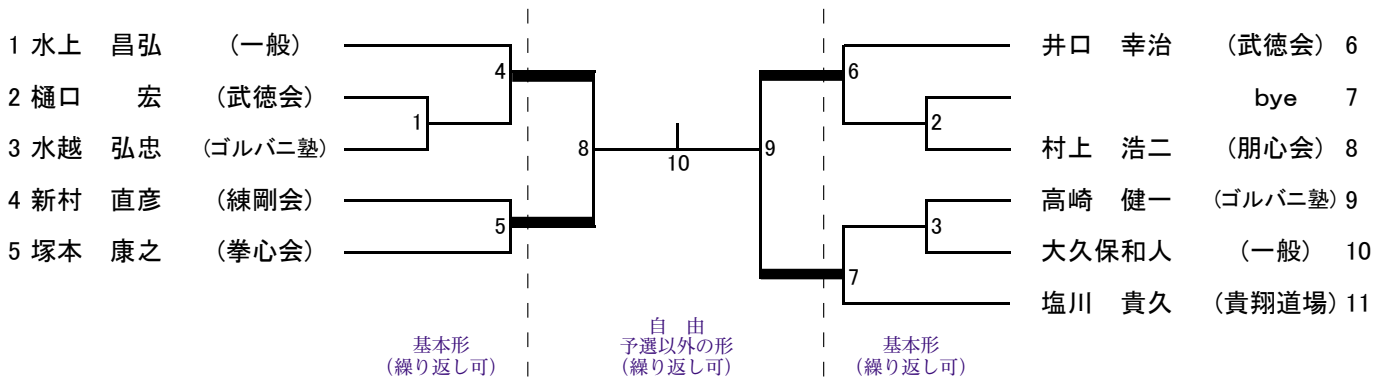


## (16) シニア男子(40歳以上)形

3位まで表彰(3位2名)

全 員 第2コート

決勝戦まで 第2コート

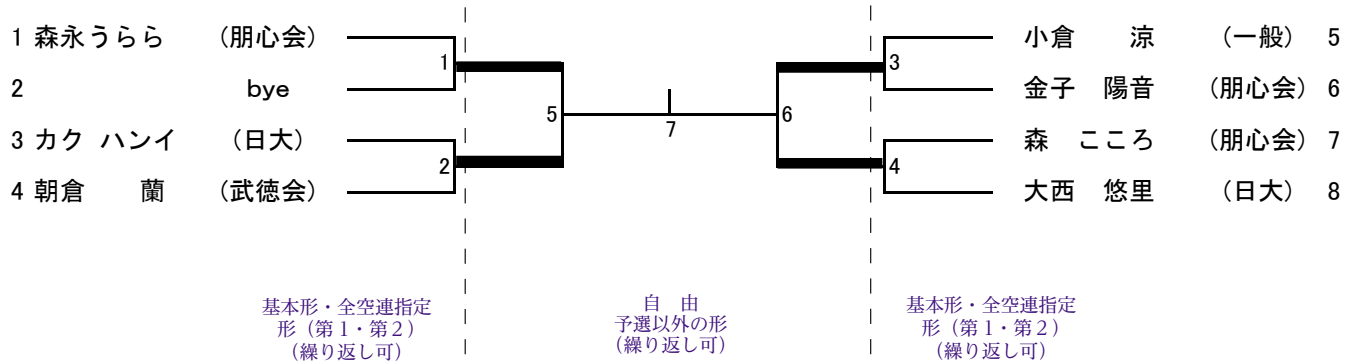


## (17) 女子(少年女子以上)形

3位まで表彰(3位2名)

全 員 第1コート

決勝戦まで 第1コート

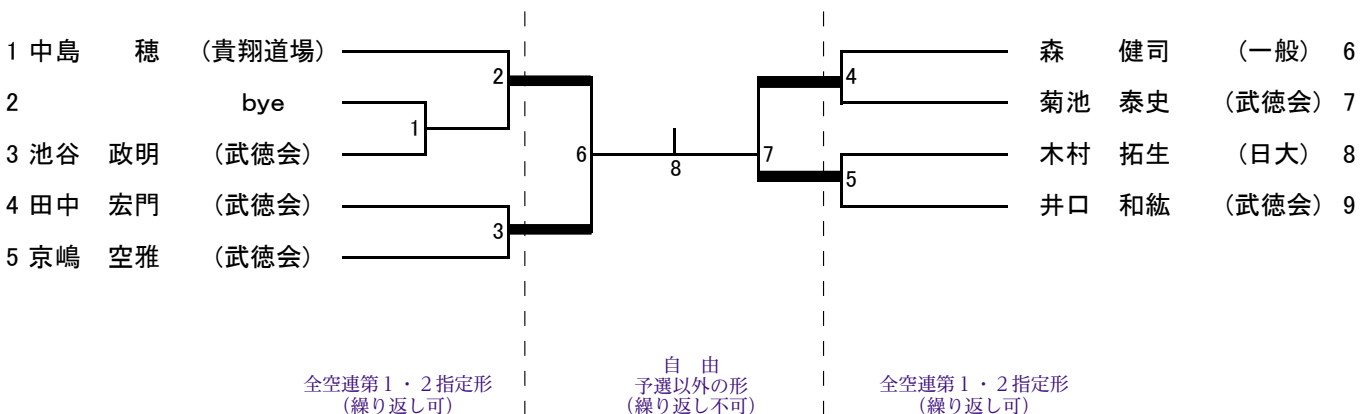


## (18) 一般男子有段 形

3位まで表彰(3位2名)

全 員 第3コート

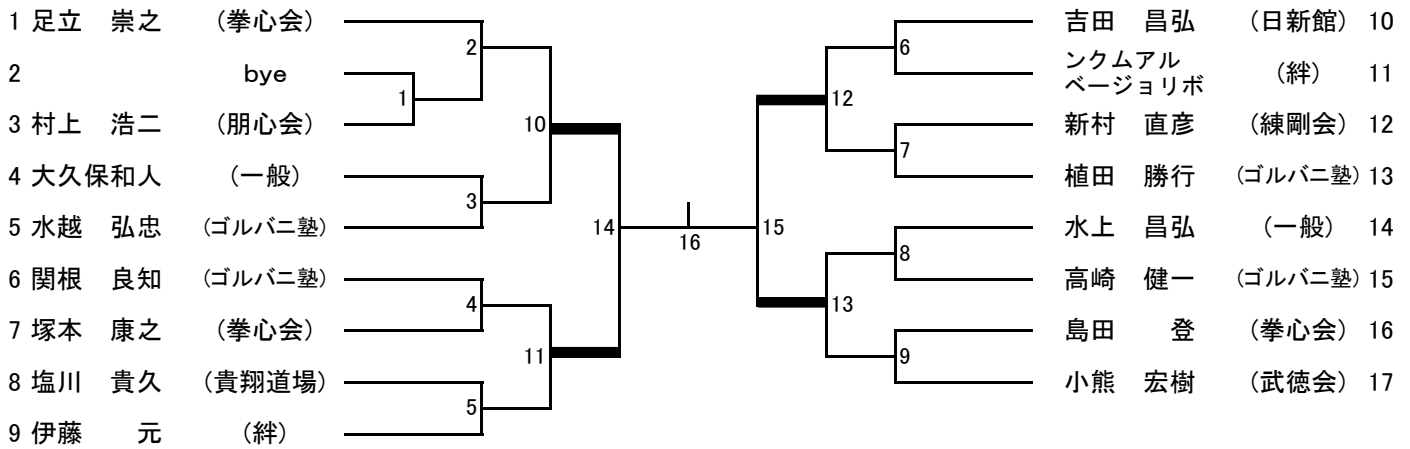
決勝戦まで 第3コート



## (36) シニア男子(40歳以上)組手

3位まで表彰(3位2名)  
No.1~9 第2コート  
No.10~17 第3コート

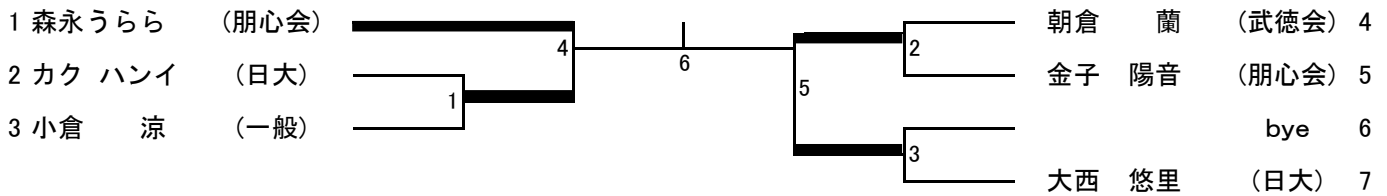
決勝戦 第2コート or 第3コート 進行状況による



## (37) 女子(少年女子以上)組手

3位まで表彰(3位2名)  
全 員 第3コート

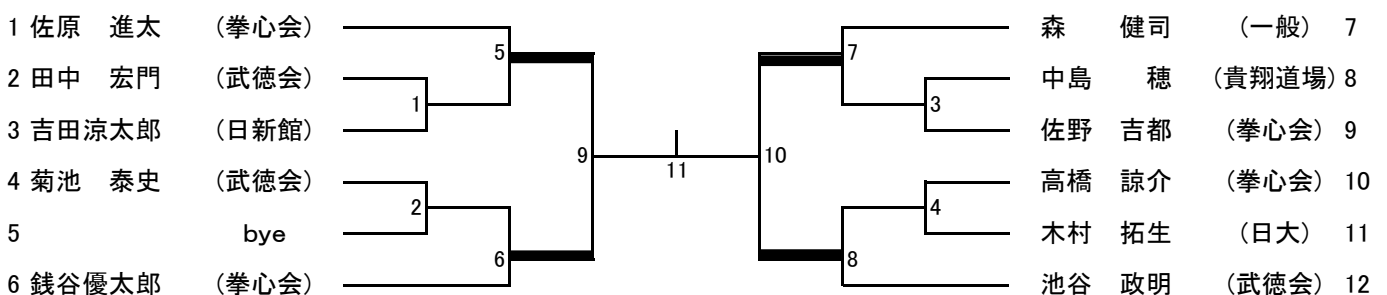
決勝戦まで 第3コート



## (38) 一般男子有段 組手

3位まで表彰(3位2名)  
全 員 第1コート

決勝戦まで 第1コート



名前のふりがなは P26, P27 へ →

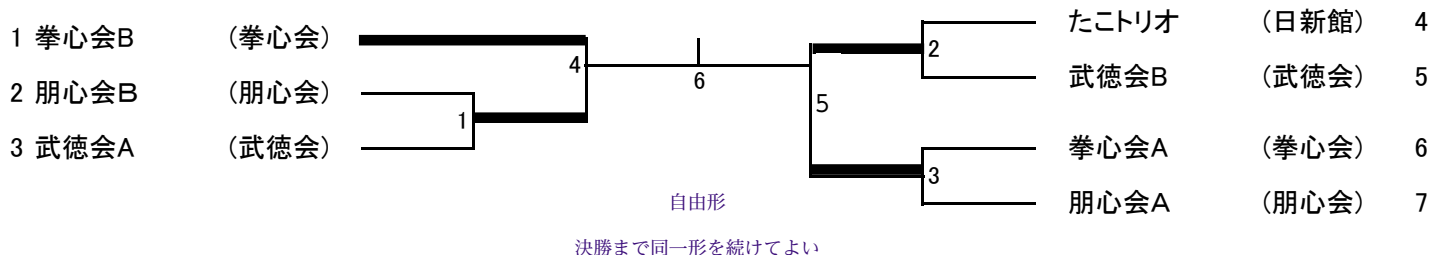
## (19)小学生 団体形

3位まで表彰(3位2チーム)

No.1~3 第4コート

No.4~7 第5コート

決勝戦 第4コート or 第5コート 進行状況による



## (20)一般 団体形

第1コート

点数制で行う 自由形

チーム名	形	得点	順位	備考
武徳会				
朋心会Z				
朋心会X				

## (40)一般男子 団体組手

優勝チームのみ表彰

第1コート

リーグ戦方式

一般男子団体組手は勝敗が決したら終了する

		拳心会B	ゴルバニ塾	拳心会A	勝数	得点数	順位
1	拳心会B	/					
2	ゴルバニ塾						
3	拳心会A						

赤

青

- 1 拳心会B VS ゴルバニ塾
- 2 拳心会A VS ゴルバニ塾
- 3 拳心会A VS 拳心会B

# (39)小学生 団体組手

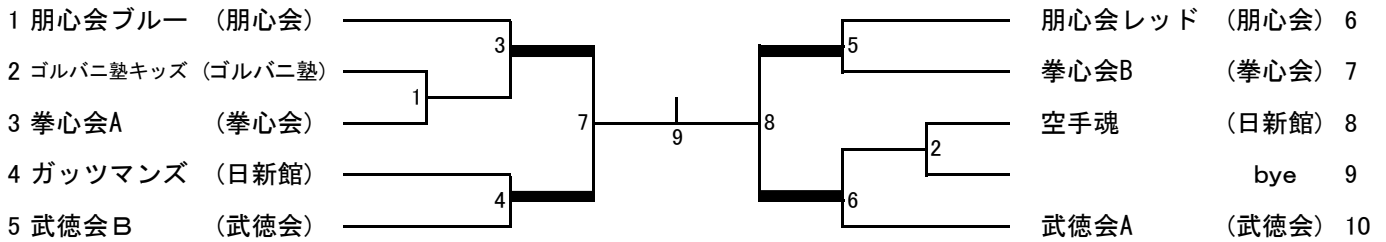
3位まで表彰(3位2名)

No.1~5 第2コート

No.6~10 第3コート

決勝戦 第2コート or 第3コート

小学生団体組手は全試合行う



(39) 小学生 団体組手				
1	先鋒	井上あかり	イノウエ アカリ	朋心会ブルー
	中堅	友田 晴七	トモダ ハナ	
	大将			
2	先鋒	植田 晴哉	ウエダ ハルチカ	ゴルバニ塾キッズ
	中堅	鶴岡 大丞	ツルオカ オオスケ	
	大将	水越健太郎	ミズコシ ケンタロウ	
3	先鋒	和田 弓依	ワダ ユイ	拳心会 A
	中堅	岩崎 翔	イワサキ ショウ	
	大将	足立 琉志	アダチ リュウジ	
4	先鋒	前川 棟苾	マエカワ トウシ	ガッツマンズ (日新館)
	中堅	石栗 伶桜	イシグリ レオ	
	大将	石栗 青空	イシグリ ソラ	
5	先鋒	尾上 福	オノウエ フク	武徳会 B
	中堅	石川 達也	イシカワ タツヤ	
	大将	永井 千樹	ナガイ カズキ	
6	先鋒	湯澤 光梨	ユザワ ヒカリ	朋心会レッド
	中堅	河邑みつえ	カワムラ ミツエ	
	大将			
7	先鋒	西村 匠翔	ニシムラ タクト	拳心会 B
	中堅	塚本 美織	ツカモト ミオリ	
	大将	神田 結丞	カンダ ユイスケ	
8	先鋒	川崎 陽斗	カワサキ アキト	からでましい 空手魂 (日新館)
	中堅	市原 遙大	イチハラ ハルト	
	大将	諸伏 大和	モロフシ ヤマト	
10	先鋒	弘山 菜緒	ヒロヤマ ナオ	武徳会 A
	中堅	坂井 勝将	サカイ ショウスケ	
	大将	倉持 海音	クラモチ カイト	

(40) 一般男子 団体組手			
1	高橋 諒介	タカハシ リョウスケ	拳心会 B
	佐野 吉都	サノ キット	
	銭谷優太郎	ゼニヤ ユウタロウ	
3	高崎 健一	タカサキ ケンイチ	ゴルバニ塾
	植田 勝行	ウエダ カツユキ	
	関根 良知	セキネ ヨシトモ	
3	足立 崇之	アダチ タカユキ	拳心会 A
	佐原 進太	サハラ シンタ	
	島田 登	シマダ ノボル	

# ○選手エントリー一覧

幼児(年中・年長のみ)		
小田垣慶仁	オダガキケイト	武徳会
近内朝貴斗	コンニアキト	武徳会
山本 陸人	ヤマモリクト	日新館
芦葉 椿	アシバ ツバキ	拳心会
ブト 匠真	ブト ショウマ	拳心会
西村 昇馬	ニシムラ ショウマ	拳心会
廣瀬 智乙	ヒロセトモキ	絆
押川 爽空	オシカワサリ	朋心会
押川 紗莉	オシカワサラ	朋心会
谷口 統吾	タニグチ トウゴ	一般
小学1、2年生女子		
弘山 菜緒	ヒロヤマナオ	武徳会
朝倉 芹	アサクラセリ	武徳会
内田 凧咲	ウチダナギサ	武徳会
大澤 利奈	オオサワリナ	練剛会
和田 弓依	ワダ ユイ	拳心会
成田 采鈴	ナリタ コトリ	ゴルバニ塾
井上あかり	イノウエアカリ	朋心会
湯澤 光梨	ユザワヒカリ	朋心会
山西奈都美	ヤマニシ ナツミ	一般
小学生中学年(3、4年)女子		
倉持 花音	クラモチカノ	武徳会
佐々木 紬	ササキツムギ	武徳会
鄭 紫淵	テイシエン	日新館
大崎 理乃	オオサキリノ	練剛会
芦葉 楓	アシバ カエデ	拳心会
塚本 美織	ツカモト ミオリ	拳心会
和田 芽依	ワダ メイ	拳心会
齋藤 萌音	サイトウモエノ	絆
佐久間遥栄	サクマハルエ	絆
守屋 水結	モリヤミュ	朋心会
番匠 七海	バンショウナナミ	朋心会
友田 晴七	トモダハナ	朋心会
河邑みつえ	カワムラミツエ	朋心会
小学5、6年生女子		
前川 楓菜	マエカワカナ	日新館
安藤 有紗	アンドウアリサ	貴翔道場
景本 莉音	カゲモト リオン	一般
小学1年生男子		
尾上 福	オノウエフク	武徳会
安東 諒介	アンドウリョウスケ	武徳会
川崎 陽斗	カワサキアキト	日新館
鄭 睿禱	テイエイイ	日新館
根岸 奏仁	ネギシミナト	練剛会
藤本 錬	フジモトレン	練剛会
松尾 湊太	マツオ ソウタ	拳心会
櫻木谷 悠	サキヤ ユウ	拳心会
木田 七瀬	キダ ナナセ	一般
小学2年生男子		
永野 陽介	ナガノヨウスケ	武徳会
前川 棟苺	マエカワトウシ	日新館
越本 陽稀	コシモトハルキ	練剛会
井戸 脩仁	イドシュウト	練剛会
岩瀬 悠	イワセユウ	練剛会
塚本 一平	ツカモト イッペイ	拳心会
與那嶺 皇輝	ヨナミネ オウキ	拳心会
西村 匠翔	ニシムラ タクト	拳心会
横山 慧	ヨコヤマ ケイ	拳心会
安藤 帆崇	アンドウ ホトカ	拳心会
高崎陽名太	タカサキ ヒナタ	ゴルバニ塾
植田 晴哉	ウエダ ハルチカ	ゴルバニ塾

廣瀬 悠人	ヒロセユウト	絆
田丸 冬真	タマルトウマ	朋心会
小学3年生男子		
工藤 遥稀	クドウハルキ	武徳会
尾上 楽	オノウエラク	武徳会
石栗 伶桜	イシグリレオ	日新館
田牧 幸	タマキユキ	練剛会
根岸 貫仁	ネギシカント	練剛会
大西 波瑠	オオニシハル	練剛会
ブト 悠暉	ブト ユウキ	拳心会
筏津 巽	イカダツ セン	拳心会
平 篤人	ヒラ アツト	拳心会
柴山 瑞生	シバヤマ ミズキ	拳心会
千葉 勇輝	チバ ユウキ	拳心会
緒方 笙太	オガタ ショウタ	拳心会
籠瀬 悠義	カゴセ ハルヨシ	拳心会
益田 瑛太	マスダ エイタ	拳心会
岩井 律樹	イワイ リツキ	拳心会
中村 恒晴	ナカムラ コウセイ	拳心会
大西 葵仁	オオミチ アオト	ゴルバニ塾
河邑 嘉邦	カワムラヨシクニ	朋心会
平井 雄惺	ヒライユウセイ	朋心会
佐藤 優	サトウ ユウ	一般
梅原健太郎	ウメハラ ケンタロウ	一般
高室 昊希	タカムロ コウキ	一般
小学4年生男子		
坂井 勝将	サカイショウスケ	武徳会
大塚 啓剛	オオツカケイゴ	武徳会
坂田 旬	サカタシュン	武徳会
石川 達也	イシカワタツヤ	武徳会
前田 連	マエダレン	武徳会
伊庭 丈羽	イバジョウ	武徳会
板垣 龍毅	イタガキリュウキ	武徳会
吉岡柊々人	ヨシオカヒビト	日新館
市原 遥大	イチハラハルト	日新館
高室 京佑	タカムロキョウスケ	練剛会
柳 隆晴	ヤナギタカハル	練剛会
風間 瑠空	カザマ ルア	拳心会
岩崎 翔	イワサキ ショウ	拳心会
伊東 諒介	イトウ リョウスケ	拳心会
古峰 政杜	コミネ マサト	拳心会
豊吉 怜央	トヨシ レオ	拳心会
鶴岡 大丞	ツルオカ オオスケ	ゴルバニ塾
高崎 奈月	タカサキ ナツキ	ゴルバニ塾
渡辺 瑛良	ワタナベ エイラ	ゴルバニ塾
遠藤 颯太	エンドウソウタ	絆
大槻飛奈太	オオツキ ヒナタ	一般
堤 悠熙	ツツミ ハルキ	一般
新井 紡	アライ ツムグ	一般
加藤 陸翔	カトウ リクト	一般
澁谷 恵大	シブタニ ケイタ	一般
小学5年生男子		
森 映人	モリエイト	武徳会
石澤 優紀	イシザワユウキ	武徳会
永井 千樹	ナガイカズキ	武徳会
松井 健	マツイタケル	日新館
諸伏 大和	モロフシヤマト	日新館
安井 健祐	ヤスイケンスケ	練剛会
濱田 桂毅	ハマダケイキ	練剛会
永井皓治朗	ナガイコウジロウ	練剛会
松井 惺大	マツイセイタ	練剛会
江副 凌大	エゾエ リョウタ	拳心会

榎 志龍	ツバキ シリュウ	拳心会
小井口 大樹	コイチダイキ	絆
渡邊 悠人	ワタナベハルト	絆
佐藤 冬喜	サトウフユキ	朋心会
黒木 美翔	クロキ ハルト	一般
海田 常晴	カイダ ツネハル	一般
小学6年生男子		
倉持 海音	クラモチ カイト	武徳会
角谷 燦河	カドヤ サンガ	武徳会
石栗 青空	イシグリソラ	日新館
山中 夕透	ヤマナカセスク	日新館
横山 和樹	ヨコヤマ カズキ	拳心会
足立 琉志	アダチ リュウジ	拳心会
神田 結丞	カンダ ユイスケ	拳心会
水越健太郎	ミズコシ ケンタロウ	ゴルフニ塾
長田 怜大	ナガタリョウタ	朋心会
先崎 惺永	センザキセナ	朋心会
浅井 和希	アサイ カズキ	一般
高室 智弘	タカムロ トモヒロ	一般
中学生女子		
松田 桃佳	マツダモモカ	武徳会
大塚 恵真	オオツカエマ	武徳会
大串 優月	オオグシユツキ	武徳会
山本 莉菜	ヤマモトリナ	日新館
坂口 杏梨	サカグチアンリ	日新館
諸伏 凜	モロフシリン	日新館
浦上 小春	ウラガミ コハル	拳心会
池川あかり	イケガワアカリ	絆
齋藤 志音	サイトウココノ	絆
山崎 雪恋	ヤマサキユナ	朋心会
中学生男子		
大須賀康朗	オオスカヤサキ	武徳会
板垣 毅虎	イタガキタケトラ	武徳会
猪瀬 康	イノセコウ	日新館
井上 聖太	イノウエショウタ	練剛会
伊川 誠真	イカワセイマ	練剛会
中村 朝	ナカムラ アサ	拳心会
野 耀介	ノ ヨウスケ	拳心会
竹鼻 大和	タケハナ ヤマト	拳心会
莪山 蒼翔	ガヤマ アオト	拳心会
長谷川 聖人	ハセガワ キョヒト	拳心会
冷水 隼	シミズ ジュン	拳心会
加藤 永琉	カトウ エイリュウ	拳心会
鶴岡 大晴	ツルオカ タイセイ	ゴルフニ塾
渡邊 莉生	ワタナベリオ	絆
湯澤 日向	ユザワヒュウガ	朋心会
澁谷 純大	シブタニ ジュンタ	一般
松木園 春人	マツキゾノ ハルト	一般
少年男子		
京嶋 空雅	キョウシマクウガ	武徳会
大竹 爽介	オオタケ ソウスケ	拳心会
莪山 大智	ガヤマ ダイチ	拳心会
一般男子有級		
松田 吉広	マツダヨシヒロ	武徳会
荒木 剛	アラキゴウ	武徳会
溝口 誠	ミゾグチマコト	日新館
梅田 志温	ウメダシオン	日大
坂本 朗仁	サカモトアキヒト	日大
須田 一輝	スダカズキ	日大
小屋 旺崇	コヤオウソウ	日大
樋渡凌太郎	ヒワタシリョウタロウ	日大
金子 元春	カネコモトハル	日大

守屋 快斗	モリヤカイト	日大
酒本 晃希	サケモトコウキ	日大
豊村 孝幸	トヨムラタカユキ	日大
番匠 慎司	バンショウシンジ	朋心会
高橋 龍生	タカハシリユウキ	朋心会
シニア女子 (35歳以上)		
松井 梢	マツイコズエ	練剛会
益田加代子	マスダ カヨコ	拳心会
横山 佐和	ヨコヤマ サワ	拳心会
森 有紀	モリ ユキ	拳心会
欽崎 康子	カンザキ ヤスコ	拳心会
莪山 早苗	ガヤマ サナエ	拳心会
石原 朋子	イシハラ トモコ	拳心会
和田 絵美	ワダ エミ	拳心会
中野 優子	ナカノ ユウコ	拳心会
高崎 智美	タカサキ トモミ	ゴルフニ塾
手崎 雅代	テサキマサヨ	絆
水上 麻里	ミズカミ マリ	一般
海田 華苗	カイダ カナエ	一般
梅津 美枝	ウメヅ ミエ	一般
矢富恵美子	ヤトミ エミコ	一般
シニア男子 (40歳以上)		
井口 幸治	イグチコウジ	武徳会
樋口 宏	ヒグチヒロシ	武徳会
小熊 宏樹	オグマヒロキ	武徳会
吉田 昌弘	ヨシダマサヒロ	日新館
新村 直彦	シンムラナオヒコ	練剛会
足立 崇之	アダチ タカユキ	拳心会
塚本 康之	ツカモト ヤスユキ	拳心会
島田 登	シマダ ノボル	拳心会
高崎 健一	タカサキ ケンイチ	ゴルフニ塾
植田 勝行	ウエダ カツユキ	ゴルフニ塾
水越 弘忠	ミズコシ ヒロタダ	ゴルフニ塾
関根 良知	セキネ ヨシトモ	ゴルフニ塾
ソクムアルベージョリポ	ソクムアルベージョリポ	絆
伊藤 元	イトウハジメ	絆
塩川 貴久	シオカワタカヒサ	貴翔道場
村上 浩二	ムラカミコウジ	朋心会
大久保和人	オオクボ カズヒト	一般
水上 昌弘	ミズカミ マサヒロ	一般
女子 (少年女子以上)		
朝倉 蘭	アサクララン	武徳会
カク・ハンイ	カク・ハンイ	日大
大西 悠里	オオニシユウリ	日大
森 ころろ	モリココロ	朋心会
森永うらら	モリナガウララ	朋心会
金子 陽音	カネコハルネ	朋心会
小倉 涼	オグラ リョウ	一般
一般男子有段		
田中 宏門	タナカヒロト	武徳会
井口 和紘	イグチカズヒロ	武徳会
池谷 政明	イケヤマサアキ	武徳会
菊池 泰史	キクチダイチ	武徳会
吉田涼太郎	ヨシダリョウタロウ	日新館
木村 拓生	キムラヒロナリ	日大
佐原 進太	サハラ シンタ	拳心会
高橋 諒介	タカハシ リョウスケ	拳心会
佐野 吉都	サノ キット	拳心会
銭谷優太郎	ゼニヤ ユウタロウ	拳心会
中島 穂	ナカジマミノル	貴翔道場
森 健司	モリ ケンジ	一般
京嶋 空雅	キョウシマクウガ	武徳会

# 練馬区空手道連盟 構成団体

## ●国際玄制流空手道連盟武徳会

会長・首席師範：土佐樹誉彦  
師範：田端将之・安楽信一  
指導員：生田目仁・柳澤剛・木村秀雄・井口和紘

東京都本部大泉道場：  
〒178-0063 練馬区東大泉 3-16-5 妙延寺内（火・土）  
Tel & Fax：048-465-7649  
mail:info@genseiryu.jp

上石神井空手道教室：上石神井体育館（木）

## ●全日本空手道連盟系東会大泉支部 日新館

館長：加藤朋憲  
師範：新井敏仁  
指導員：鈴木浩之・青木孝之・前川敦史 事務局：青木孝之

〒178-0061 練馬区大泉学園町 5-18-7（本部道場）  
TEL：03-3922-6423  
道場 03-3925-0644  
事務局 03-3921-6324

## ●日本大学藝術学部剛柔流空手道部

最高師範：山口剛史  
相談役：長部純平 事務局長：大深健一郎  
監督：生井將雄

日本大学藝術学部  
〒176-8525 練馬区旭丘 2-42-1  
e-mail nichigei.karatebu@gmail.com  
HP <https://nichigei-karatebu.jp/>

## ●日本空手道練剛会（剛柔流）

師範：守田俊介  
師範代：星野健太郎・田中温良  
指導員：五十嵐慶太・渡邊安弘・野上昭宏・小木曾聡

本部道場：中村中学校体育館（火・土）  
〒176-0025 東京都練馬区中村南 1-32-21  
携帯 080-8433-2081  
クラブプラッツ空手道教室：（主催：特定非営利活動法人豊玉・中村地域スポーツクラブ）  
〒176-0025 練馬区中村南 1-2-32  
中村南スポーツ交流センター内（水・土）TEL/FAX：03-5848-9151

## ●尚心派系東流空手道拳心会

会長：横瀬幸男  
師範：蛭間一雅・佐々木祐兒  
師範代：柴田洋平  
指導員：猪越光政・野田ルミ・柚木容・島俊一・名尾仁志・河内晋太郎・覺來廣之

本部道場拳心館  
〒179-0073 練馬区田柄 4-12-7  
TEL 03-3825-6006 FAX03-3825-6010  
email info@karate-do.co.jp  
支部道場 南烏山道場、仙川入間道場、上石神井道場、B.C.I.S 勝どき、パデイススポーツ幼児園有明

## ●全日本空手道連盟和道会 ゴルバニ塾

師範：ゴルバニ・マジッド  
指導員：久保田 歩

大泉学園町体育館（金）  
〒178-0061 練馬区大泉学園町 5-14-24  
大泉学園地区区民館（日）  
〒178-0061 練馬区大泉学園町 8-9-5  
大泉桜学園 練馬区大泉学園町 9丁目 2-1

## ●公益社団法人 日本空手協会練馬支部 絆道場

師範：高瀬竜一  
師範代：高瀬由夏  
指導員：齋藤庸平・西村賢一・齋藤 彩・工藤修平・渡邊拓也

北原小体育館  
〒177-0032 練馬区谷原 4-9-1  
TEL：090-8725-3660  
練馬支部絆道場

## ●一般社団法人 全日本空手道剛柔会 貴翔道場

最高師範：山口剛史  
館長：土屋貴司  
師範：小笠原一馬 助教：加藤晴敏 事務局長：小林幸彦  
指導員：古河井理温・野田佑希・今井 聡

事務局  
〒179-0075 練馬区高松 4-7-21  
TEL：03-5934-3386  
e-mail kishoudojo@gmail.com  
<http://www.karatedo.co.jp/goju-ryu/>

## ●尚心派系東流空手道拳心会支部 朋心会

代表指導者：高橋朋子  
指導員：山崎由美子

団体所在地  
〒179-0072 練馬区光が丘 2-4-8-806  
E-mail:tomoshinkai2013@gmail.com  
HP <https://www.tomoshinkai.com/>

種 目	予選ラウンド	繰り返し	決勝ラウンド	繰り返し
(1) 幼児(年中・年長のみ) 形	基本形のみとし、決勝まで同一形を続けてよい			○
(2) 小学1、2年生女子 形	基本形	○	自由、予選以外の形	○
(3) 小学3、4年生女子 形	基本形	○	自由、予選以外の形	○
(4) 小学5、6年生女子 形	基本形	○	自由、予選以外の形	○
(5) 小学1年生男子 形	基本形	○	自由、予選以外の形	○
(6) 小学2年生男子 形	基本形	○	自由、予選以外の形	○
(7) 小学3年生男子 形	基本形	○	自由、予選以外の形	○
(8) 小学4年生男子 形	基本形	○	自由、予選以外の形	○
(9) 小学5年生男子 形	基本形	○	自由、予選以外の形	○
(10) 小学6年生男子 形	基本形	○	自由、予選以外の形	○
(11) 中学生女子 形	基本形	○	自由、予選以外の形	○
(12) 中学生男子 形	基本形	○	自由、予選以外の形	○
(14) 一般男子有級 形	基本形	○	自由、予選以外の形	○
(15) シニア女子(35歳以上) 形	基本形	○	自由、予選以外の形	○
(16) シニア男子(40歳以上) 形	基本形	○	自由、予選以外の形	○
(17) 女子(少年女子以上) 形	基本形・全空連指定形(第1・第2)	○	自由、予選以外の形	○
(18) 一般男子有段 形	全空連指定形(第1・第2)	○	自由、予選以外の形	×
(19) 小学生 団体形	自由 決勝まで同一形を続けてよい			○
(20) 一般 団体形	自由 決勝まで同一形を続けてよい			○

※予選ラウンドとは表彰対象以前の段階をいう ※基本形(流派のバリエーションを認める)

種 目	時 間	勝負(差)	ニューメンホー (IV以降)	拳サポーター	セフティカップ	胴プロテクター	インステップ シンガード
(21) 幼児(年中・年長のみ) 組手	1分30秒	4P差	○	○	—	○	任意
(22) 小学1、2年生女子 組手	1分30秒	4P差	○	○	—	○	任意
(23) 小学3、4年生女子 組手	1分30秒	4P差	○	○	—	○	任意
(24) 小学5、6年生女子 組手	1分30秒	4P差	○	○	—	○	任意
(25) 小学1年生男子 組手	1分30秒	4P差	○	○	△*	○	任意
(26) 小学2年生男子 組手	1分30秒	4P差	○	○	△*	○	任意
(27) 小学3年生男子 組手	1分30秒	4P差	○	○	○	○	任意
(28) 小学4年生男子 組手	1分30秒	4P差	○	○	○	○	任意
(29) 小学5年生男子 組手	1分30秒	4P差	○	○	○	○	任意
(30) 小学6年生男子 組手	1分30秒	4P差	○	○	○	○	任意
(31) 中学生女子 組手	1分30秒	4P差	○	○	—	○	任意
(32) 中学生男子 組手	1分30秒	4P差	○	○	○	○	任意
(33) 少年男子 組手	2分	4P差	○	○	○	○	任意
(34) 一般男子有級 組手	1分30秒	4P差	○	○	○	○	任意
(35) シニア女子(35歳以上) 組手	1分30秒	4P差	○	○	—	○	任意
(36) シニア男子(40歳以上) 組手	1分30秒	4P差	○	○	○	○	任意
(37) 女子(少年女子以上) 組手	2分	4P差	○	○	—	○	任意
(38) 一般男子有段 組手	2分	4P差	○	○	○	○	任意
(39) 小学生 団体組手	1分30秒	4P差	○	○	△*	○	任意
(40) 一般男子 団体組手	2分	4P差	○	○	○	○	任意

1, 団体戦: 一般男子は勝敗が決したら終了する。ただし小学生は全試合行う。 2, 拳サポーター: 赤・青のJKF・WKF認定品とする。小学生以下はリバーシブルか赤青グローブ。 3, セフティカップ: 小学生3年生以上は空手着の中に着用する。\*小学生2年生以下は任意。 4, 胴プロテクター: 小学生1・2年・幼児は空手着の外でも可。 5, 10秒ルール: 採用しない 6, インステップ・シンガード: 任意とする。但しJKF・WKF認定品とする。 7, メンホー: NO.V以降の物を使用する。 8, 投げ技: 投げ技は禁止とする。ルールに則った技でも投げたらウォーニングを科す。 9, リーグ戦: 小学5・6年女子組手、少年男子組手、一般男子団体組手において実施(判定で勝敗を決め引分け無し)。

# 東京2025デフリンピック

2025.11.15<sub>SAT</sub> - 26<sub>WED</sub>

デフリンピック選手を  
応援しよう!



2025デフリンピック  
大会ポータルサイト



デフリンピックのロゴ



TOKYO 2025  
25TH SUMMER DEAFLYMPICS  
大会エンブレム

## デフリンピックとは

デフリンピックとは、デフ+オリンピックのこと。

デフ(Deaf)とは、英語で「耳が聞こえない」という意味です。

デフリンピックは国際的な「ろう者のためのオリンピック」なのです。

国際ろう者スポーツ委員会 (ICSD) が主催し、4年毎に開催されるデフアスリートを対象とした国際総合スポーツ競技大会です。第1回は、1924年にフランスのパリで開催されました。

東京2025デフリンピックは、100周年の記念すべき大会であり、日本では初めての開催になります。

ルールはオリンピックとほぼ同じ、審判の合図や音声を光やサインで知らせる



審判員の合図をランプで知らせる

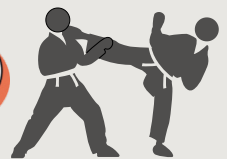


勝負始めのサイン



あとしばらくを知らせるサイン

空手競技は  
東京武道館で  
行われます



選手が「目」でわかるように、様々な工夫が整えられています



## 前大会は朋心会の選手が銅メダルを獲得

2022年5月にブラジルで開催された、

第24回夏季デフリンピック競技大会（ブラジル）では、

朋心会の湯澤葵選手が、女子組手-55kgで銅メダルを獲得しました。同じく、朋心会の高橋朋子先生は日本代表チームの監督として派遣され、日本代表選手全員がメダル獲得という好成績を残しました。

朋心会（ともしんかい）は、日本手話で教える空手道教室で、練馬区空手道連盟に加盟している団体です。聞こえない選手が稽古に励んでいます。

練馬区空手道連盟は  
デフリンピックを通じて共生社会の実現を目指し  
選手たちを応援しています